

A completa linha de pinos de carga da LÍDER BALANÇAS são projetadas para a medição de forças de tração e compressão em uma ampla gama de aplicações, incluindo guindaste/elevação, industrial, marítima, e engenharia civil. Usinado a partir de Aço Liga de alta resistência, nossos pinos de carga são adequados para uso em situações expostas, e agressivas.

Nós oferecemos uma gama padrão de pinos de carga, cobrindo classificações entre 500kg a 500 toneladas, no entanto, a natureza deste tipo de produto significa que a maioria dos pinos de carga são fabricados para atender a '**cada requisito dimensional específico do cliente.**'



Importante lembrar

"Antes de fechar a compra da célula de carga lembrar de preencher o formulário de especificações de projeto"

Aplicações:

- Pinos Instrumentados para diversas aplicações;
- Máquinas de Testes e Ensaios de Materiais;
- Prensas de Pequenos e Grande Porte;
- Tração e Compressão.

ESPECIFICAÇÕES TÉCNICAS:

CÉLULA DE CARGA MODELO - PIN

Capacidade Nominal	Sob medida
Sensibilidade da Célula de Carga em mV/V	1mV / V +/- 0,1%
Erro Máximo	1%
Histerese	0,8%
Não Linearidade	0,5%
Temperatura de Trabalho	-10° à +60°C
Excitação VDC ou VCA	Máxima: 15V
Impedância de entrada em ohms Ω	800 +/- 15
Impedância de Saída em ohms Ω	700 +/- 3
Número de Divisões	1.000
Resistência de Isolação	> 5.000 Megaohms Ω
Sobrecarga sem danos, capacidade nominal	150%
Sobrecarga de Ruptura	300%
Sistema de Trabalho	Tração / Compressão
Material	Aço Liga
Tratamento Superficial	Níquel Químico
Grau de Proteção	IP65

	LÍDER BALANÇAS - TECNOLOGIA EM PESAGEM AV. JORGE MELLEME REZEK, 3411 - ROSELE CEP: 16075-405 ARAÇATUBA - SP TELEFONE: (18) 2102-5500 - FAX: (18) 2102-5544		MODELO: CÉLULA DE CARGA - PIN
			MATERIAL: AÇO LIGA
PROJETO DATA: 13/02/17 NOME: LÍDER	CAPACIDADE NOMINAL: SOB MEDIDA		Rev.01 - 18/01/18
APROVADO: 13/02/17 MARCOS	TOLERÂNCIA: +/- 0,2mm COTA: mm	ESCALA: 1 - 1 FOLHA: 1 / 2	

DIMENSÕES:

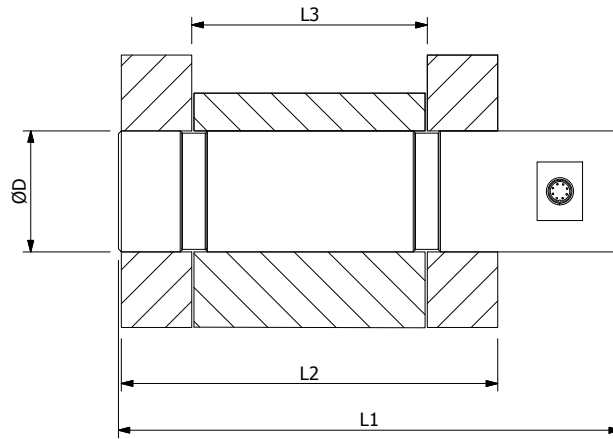
L1=

L2=

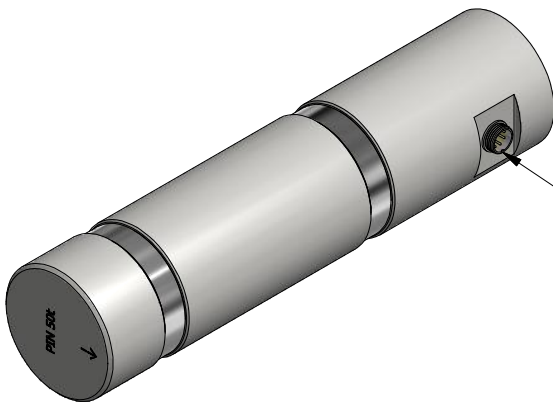
L3=

Ø D=

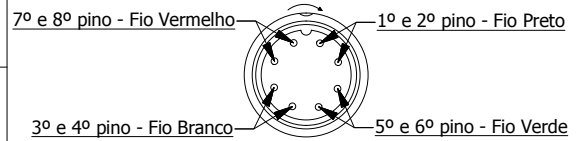
Capacidade:



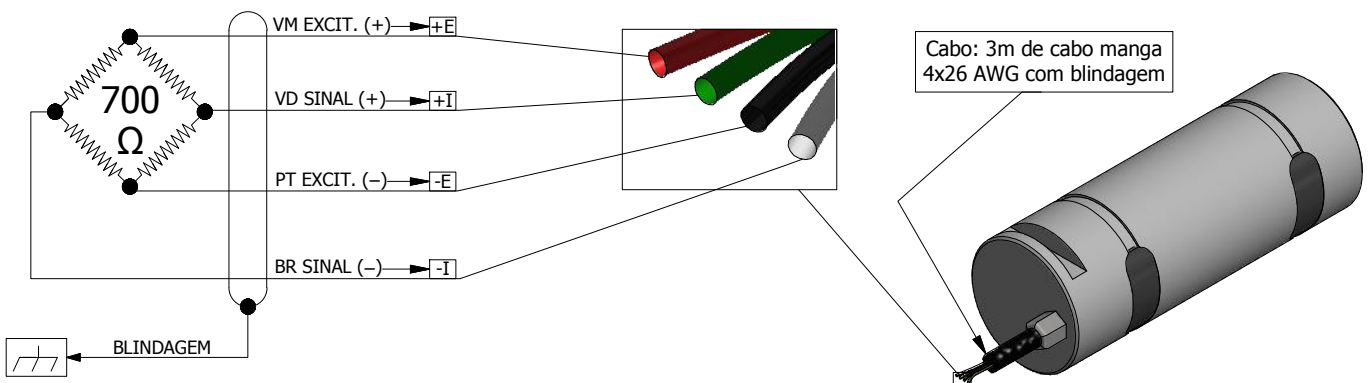
Dimensões e Capacidades sob medida, consulte-nos.



Conector 8 pinos



LIGAÇÕES DOS FIOS:



LÍDER BALANÇAS - TECNOLOGIA EM PESAGEM
 AV. JORGE MELLEME REZEK, 3411 - ROSELE
 CEP: 16075-405 | ARAÇATUBA - SP
 TELEFONE: (18) 2102-5500 - FAX: (18) 2102-5544

MODELO: CÉLULA DE CARGA - PIN

MATERIAL: AÇO LIGA

PROJETO	DATA	NOME	CAPACIDADE NOMINAL:	SOB MEDIDA	
APROVADO	13/02/17	MARCOS	TOLERÂNCIA: +/- 0,2mm	ESCALA: 1 - 1	Rev. - 18/01/18
			COTA: mm	FOLHA: 2 / 2	