

Imagem meramente ilustrativa.

### **Série de balanças para cadeirantes modelo B650**

A Líder Balanças apresenta sua linha de balanças B650 para pesagem de cadeirantes, um produto robusto desenvolvido especialmente para cadeirantes e idosos, é composto por célula de carga e terminal de pesagem digital, sistema hiper Baixo com rampas de acesso bidirecional e tapete de borracha antiderrapante, com excelente qualidade e confiabilidade insuperável, além de possuir grande facilidade de uso e precisão nas operações de pesagens. São fabricadas com alta tecnologia, sendo um produto projetado obedecendo as mais rigorosas normas técnicas aliado a uma experiência de mais de seis décadas no mercado, dedicados exclusivamente a desenvolvimento de soluções de pesagens e aplicadas à satisfação e necessidades de nossos clientes, isso faz da série B650 para cadeirantes um produto extremamente competitivo, apresentando muitas vantagens e recursos indispensáveis no acompanhamento do paciente.

É um equipamento construído com, 4 células de carga, com proteção contra sobrecarga podendo chegar até 150% da capacidade sem danos aos sensores, o sistema conta com correção automática de temperatura, inibindo totalmente possíveis erros na medição. É um produto fabricado em aço carbono ou aço inoxidável, equipada com pés articulados e ajustáveis ao piso, display de LED vermelho ou LCD de fácil leitura, 6 dígitos e 14,2mm estão presentes inúmeros recursos de software totalmente configuráveis, com alimentação universal e um baixo custo.

As balanças B650 é um sistema eletrônico dedicado a operações de pesagens, de fabricação nacional, com capacidade de 100 a 1.000 kg, de acordo com a necessidade do cliente, é fornecida com estrutura em aço carbono ou aço inoxidável, ideal para ser utilizadas em hospitais, consultórios, ambulatórios, etc.

### Principais benefícios

- Facilidade de instalação e operação;
- Comodidade para transporte e locomoção possuir a alça de transporte e rodízios;
- Perfil com baixa altura, simplicidade e robustez;
- Baixo consumo de energia;
- Assistência técnica em todo o Brasil e baixo custo de manutenção;

Este produto foi desenvolvido sob um rigoroso critério de precisão, conforme Portaria 236/94 do INMETRO e foi projetado para acelerar o ritmo e desempenho de trabalhos no comércio e indústria, com absoluta segurança e confiabilidade, podendo atender a todas as demandas e necessidades, possuindo ainda diversas funções automáticas, as quais agilizam ainda mais os processos, tornando as tarefas do dia a dia mais rápidas e precisas.

### Especificações Gerais

Classe de exatidão	III, conforme portaria 236/94 do INMETRO.
Número de divisões	O indicador pode contar com até 10.000 divisões.
Capacidade nominal	200kg e 1.000kg com outras possibilidades de capacidade sob consulta;
Display	Tipo LED ..... 6 dígitos, 7 segmentos + ponto decimal (cor vermelha). Dimensões do dígito ..... 14,2mm x 9,8mm; Com função de redução do brilho do display apenas para os modelos com display a LED. Tipo LCD ..... 6 dígitos, 7 segmentos + ponto decimal. Dimensões do dígito ..... 15,0mm x 7,0mm;
Teclado	Membrana com 5 teclas de fácil digitação, resistência mecânica > 1.000.000 de toques por tecla.
Acabamento/Estrutura	Plataforma em aço carbono ou em aço inoxidável* 304, com área útil coberta por borracha para facilitar a locomoção do cadeirante, alça para transporte e rodízios deslizantes para movimentação da balança. O terminal pode ser montado em um pedestal de fácil movimentação, conforme necessidade do cliente. Terminal (indicador) em ABS ou em aço inoxidável* 304. Tanto a plataforma quanto o indicador podem ser fabricados em outros tipos de aços (sob consulta). Indicador com opção de ser montado em suporte* de coluna no mesmo material do produto;
Grau de Proteção	IP50 ou IP65* (NBR6146)
Alimentação	Alimentação universal (90 a 240Vca e 50/60Hz), 8 ~ 30Vdc* ou ainda bateria interna recarregável de lítio-ion* com 3,2Vdc @ 2200mA/h;
Cabo de força	Com 1,5m de comprimento, conforme NBR14136, com 2 pinos para produto com gabinete em ABS e 3 pinos para o produto com gabinetes em aço inoxidável.
Consumo	2,5W no modelo padrão e 7W no modelo com bateria quando a mesma estiver sob carga;
Autonomia da bateria*	Autonomia de 30 horas em uso contínuo e 10 horas com utilização de RF*;
Cabo de medição	Cabo entre a base e o indicador com 1,5m de comprimento;
Peso	Conforme detalhado na parte de dimensional do produto;
Condições ambientais	Temperatura de operação ..... -10° ~ 50°C Umidade relativa do ar ..... 10% ~ 95% sem condensação
Indicações	Peso, zero, líquido, bateria* e RF*.
Dimensões	Com três possibilidades de tamanhos diferentes, possuindo plataformas com área útil de medição desde 800 x 800mm até 1200 x 1200mm, verifique a dimensão desejada no desenho detalhado do produto no final deste folheto. Outras dimensões sob consulta.
Regulagem de altura	Pés com sistema de regulagem de altura para um perfeito nivelamento do produto.
Aprovação	Lacre de segurança emitido pelo INMETRO.

<b>Características de Software e Funções</b>	
Manutenção de Zero	Auto Zero ao ligar Possui também a função que realiza pequenas correções para evitar flutuações de zero.
Filtros	Filtro digital ajustável, permitindo uma indicação estável de peso.
Configurável	Totalmente configurável, via teclado do produto.
Sobrepeso	Indicação de sobrecarga, quando o peso estiver acima da capacidade máxima calibrada mais nove divisões.
Subpeso	Indicação de subcarga, quando o peso estiver abaixo da capacidade máxima negativa calibrada, o display irá indicar subcarga.
Tara	Possui as funções de tara manual, automática, semi-automática, sucessiva e limpeza manual de tara.
Mensagens de erro	O indicador pode apresentar mensagens de erro, o que facilita muito o operador na solução de problemas ao realizar pesagens.
Data e hora	Armazenamento de data e hora através de uma bateria interna de longa duração.
Som do painel*	Função configurável*, que permite habilitar ou não o som emitido ao serem pressionadas as teclas do painel.

<b>Comunicação e impressão</b>	
Comunicação	Pode se comunicar ou enviar dados ao PC, display remoto e impressora;
Portas	RS232, RS422*, RS485*, Ethernet* (10/100Mbps), Wifi* e RF* Velocidade, Stop bit e paridade, todas configuráveis;
Acesso remoto*	Pode ser realizado via rádio*, portas de comunicação ou através do sistema PR30;
Rádio*	Com escolha entre 15 canais*, comunicação tipo LoRa Receiver Sensitivity, banda de 1MHz entre canais, com largura de banda de 250kHz e frequência de 433MHz (ch.8), potência de transmissão de +20dBm e sensibilidade de recepção de -118Bm.
Impressoras	Possui modelos de impressão ajustáveis, bem como quantidade de impressões configuráveis e sistema automático de impressão. Possibilita a utilização com as impressoras: <ul style="list-style-type: none"> <li>Lider P560 e P580 *</li> <li>Argox OS-214 Plus</li> <li>Epson TM-T20 Serial</li> <li>LX300/LX350</li> </ul> Para a impressão de código de barras, sugerimos a utilização do modelo LD2051 e impressora P580. Notas: Quando o produto possuir o indicador LD1050, o mesmo não poderá utilizar a impressora P580, devido à falta de compatibilidade entre os produtos.
Conexão extra*	Pode ainda ser conectado via serial ao Display remoto* LD400 (com dígitos de 65mm), o qual permite boa visibilidade, mesmo com interferência solar.

\*Itens opcionais e fornecidos conforme as necessidades do cliente

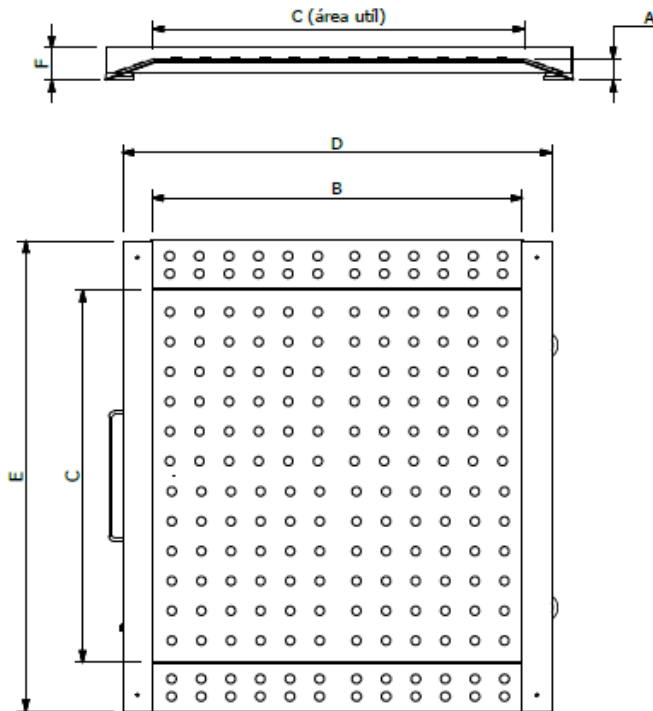
<b>*Itens opcionais</b>	
Gabinete e Estrutura	Em aço inoxidável 304. É possível fabricar (sob consulta) o produto com outros tipos de aço inoxidável, conforme as necessidades do cliente;
Suporte de coluna para o indicador	Em aço carbono ou em aço inoxidável AISI 304, conforme as necessidades do cliente;
Grau de proteção	IP65 (NBR6146);
Portas de comunicação	RS422, RS485, Ethernet (10/100Mbps), Wifi e RF;
Comunicação por rádio	Pode ser montado e habilitado conforme a necessidade do cliente;
Alimentação	8 ~ 30Vdc e/ou alimentação por bateria;
Som do painel	Esta função é opcional com a utilização do indicador LD1050, no LD2051 é padrão;
Indicações	Indicações de bateria e RF, somente para os modelos com as respectivas funções;
Dimensional e capacidades	Em caso de necessidade, podem ser fabricadas outras capacidades e/ou dimensões;

**Principais aplicações, carga da bateria e observações de uso**

Pesagem	Pesagem de pessoas em farmácias, drogarias, clínicas médicas, academias de ginástica, escolas, etc.
Carga da bateria	Os modelos de balanças que estiverem equipados com bateria interna no indicador, requerem um tempo de carga para a bateria de 6:00h. Neste período, a balança pode ou não estar ligada (com display aceso ou realizando pesagens), porém, deve estar conectada a tomada da rede de energia elétrica, o que garantirá o carregamento da bateria neste período.
Observações de uso	Para que o produto funcione corretamente, verifique todos os detalhes contidos nestas informações técnicas. Não deve haver nada encostado na parte inferior da balança nem em sua superfície durante a pesagem. O piso onde a mesma se encontra deve ser perfeitamente liso e nivelado. Mantenha-a sempre limpa, evitando lugares úmidos, calor excessivo e produtos químicos. Recomendamos também nunca utilizar abrasivos, produtos corrosivos ou qualquer tipo de solvente químico para a limpeza do conjunto, pois isto poderá danificar o seu produto. Para limpá-la use pano umedecido e sabão neutro. Em caso de dúvidas, sempre consulte a nossa equipe técnica para auxiliá-lo.

O produto não pode ser utilizado em ambientes com atmosferas explosivas e/ou inflamáveis e também não deve ser instalado em outros ambientes que estejam fora de suas especificações nominais contidas neste folder ou manual do produto. O teclado foi desenhado e projetado para ser pressionado com os dedos, não devendo ser pressionado de outras formas, sendo que sua vida útil diminui drasticamente se for pressionado com objetos metálicos e/ou pontiagudos. Nunca deixe um peso sob a plataforma da balança, quando a mesma não estiver sendo utilizada. Evite o mau uso de seu produto.

**Capacidades e Dimensional detalhado**

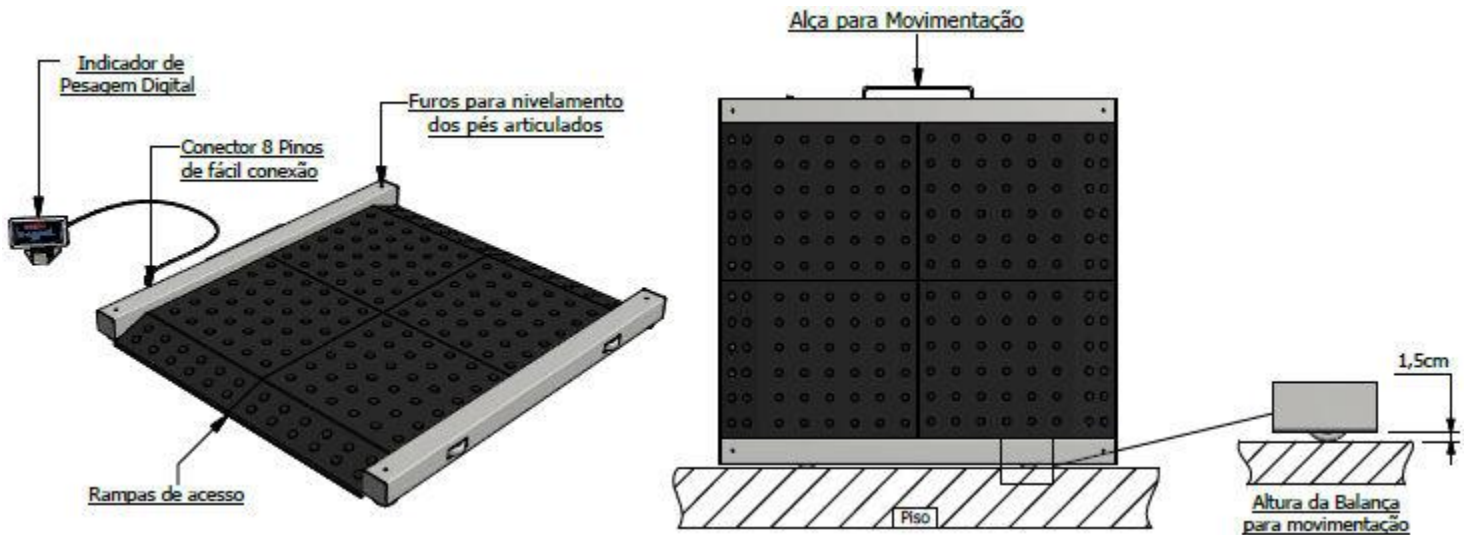


A estrutura poderá ser solicitada em:

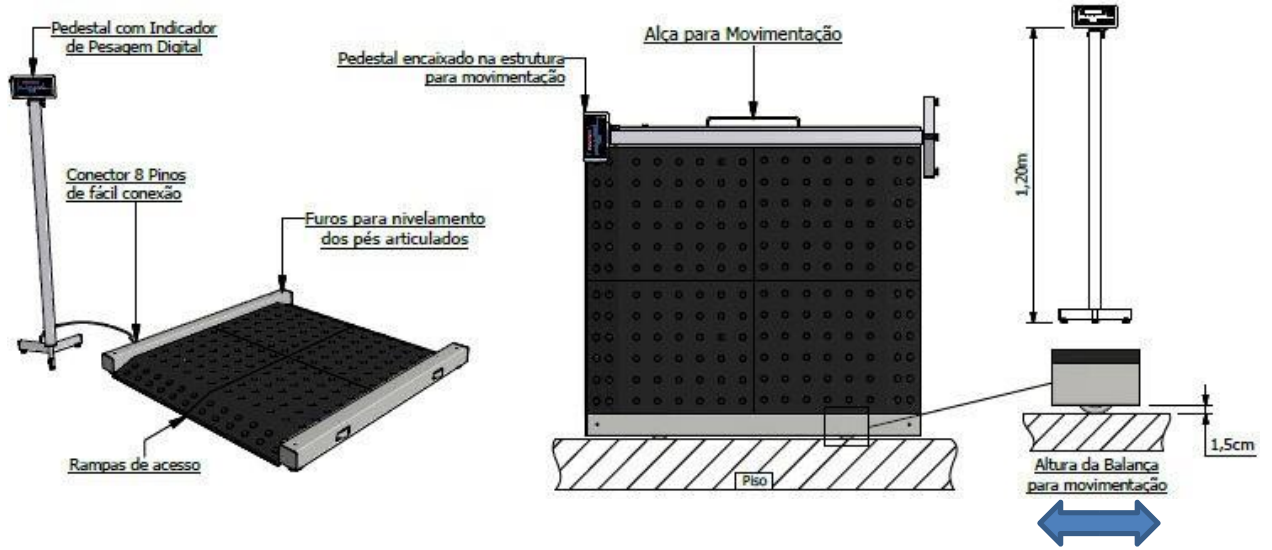
- Aço carbono com indicador em ABS;
- Total em aço inoxidável 304;
- Misto (em aço inox com indicador em ABS);
- Com outros tipos de aço inox, conforme as necessidades do cliente;

Dimensões da Plataforma								Capacidades e Divisão			
Dimensões (cm)	A (mm)	B (mm)	C (mm)	D (mm)	E (mm)	F (mm)	Peso (kg)	200kg (div.50g)	300kg (div.50g)	500kg (div.100g)	1000kg (div.200g)
80 x 80	40	800	800	960	1060	90	35	X	X	X	X
90 x 90	40	900	900	1060	1160	90	60	X	X	X	X
100 x 100	40	1000	1000	1160	1260	90	70	X	X	X	X
120 x 100	40	1200	1200	1360	1260	90	80	X	X	X	X
120 x 120	40	1200	1200	1360	1460	90	75	X	X	X	X

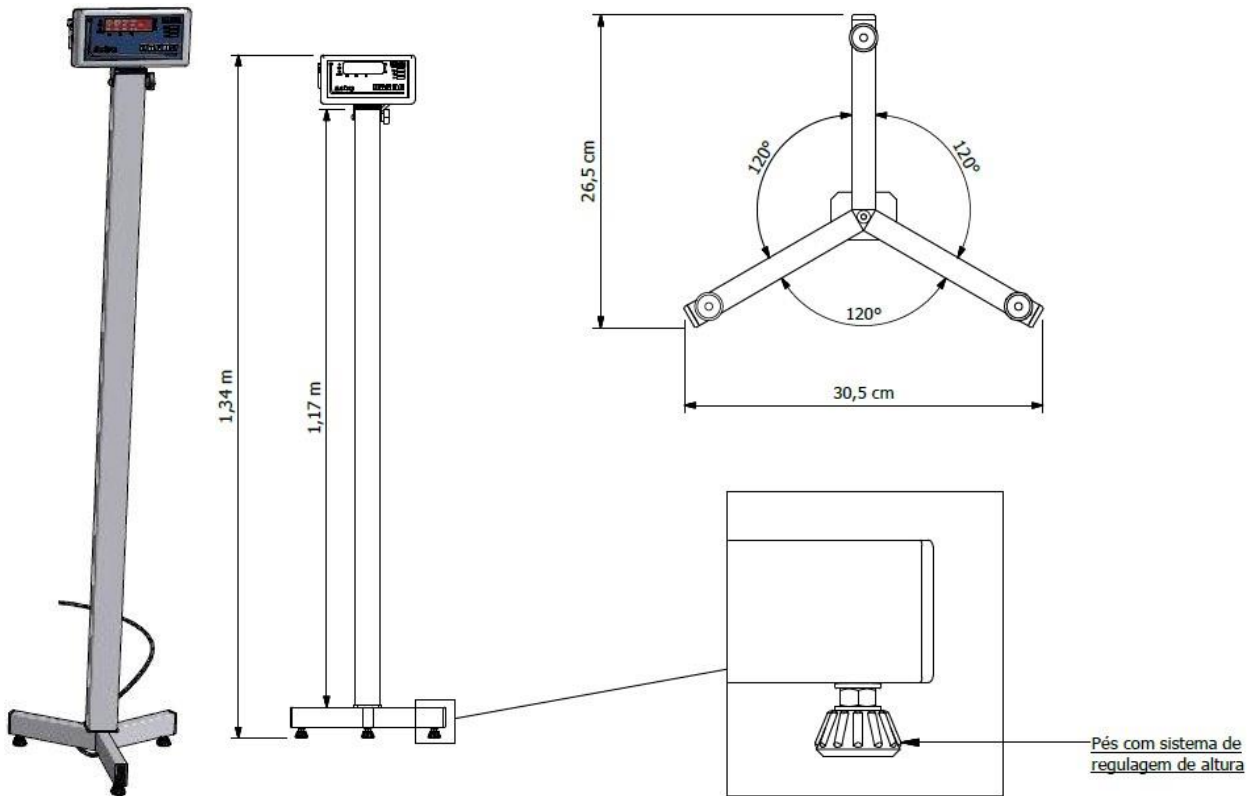
Estrutura em uso/exemplo de movimentação- I



**Estrutura em uso/exemplo de movimentação- II (com coluna opcional)**



**Suporte tipo coluna para o indicador (opcional)**



**Outras dimensões sob consulta (solicitação do cliente);**

**Garantia**

Garantia de 12 meses, conforme termo existente na proposta comercial.

Detalhes técnicos sobre o produto podem ser obtidos diretamente no site da Líder Balanças, em: <http://www.liderbalancas.com.br>, ou através do e-mail: [lider@liderbalancas.com.br](mailto:lider@liderbalancas.com.br).