



Imagem meramente ilustrativa.

### Plataforma Rodoviária, linha 8050

A Líder Balanças apresenta em sua linha de balanças rodoviárias, o sistema 8050, como um conjunto eletromecânico de alta tecnologia, excelente qualidade e confiabilidade, destinado a pesagem rodoviária. Nosso produto foi criado obedecendo as mais rigorosas normas técnicas e está aliado a uma experiência no mercado de mais de seis décadas, dedicadas exclusivamente à medição de massa e aplicadas à satisfação das necessidades de nossos clientes.

A Balança Rodoviária com sistema de pesagem estática, é indicada somente para controle e verificação do peso do eixo do veículo, sendo utilizada para que não seja excedida a carga máxima permitida nas rodovias nacionais. Trata-se de um sistema somente para conferência do peso no eixo e verificação de excesso (não substituindo as balanças rodoviárias estáticas), sendo indicada principalmente para transportadoras, madeireiras, departamento de estrada de rodagem (DNIT), visando a monitoração de veículos e de aeronaves.

A série 8050 de plataformas de Pesagem Líder Balanças, foram desenvolvidas especificamente para o ambiente de pesagem rodoviária, conforme a portaria 236/94 do INMETRO, incorporando mecanismos especiais para absorção dos diversos impactos inseridos nessa condição. Possuindo ainda altíssima resistência contra a umidade (IP66 ou IP67) e uma longa vida útil. Seus cabos e conectores (totalmente isolados) são resistentes e robustos. A linha 8050 é composta por sensores que mensuram o peso de cada ponta de eixo do veículo, enquanto ele se descoloca com velocidade constante através do sistema.

#### Principais benefícios

- Facilidade de instalação;
- Permite a instalação embutida ou ao nível do solo;
- Simplicidade, robustez e baixo custo de manutenção;
- Totalmente digital, com maior imunidade a ruídos;
- Assistência técnica em todo o Brasil;

Obs.: Conforme a portaria 236/94, este equipamento não substitui e não poderá ser utilizado para pesagem, sendo que nenhum equipamento de conferência por eixo poderá substituir a balança rodoviária estática para pesagem de veículos. Favor consultar o INMETRO em caso de dúvidas.

<b>Especificações Gerais</b>	
Classe de exatidão	Classe III, conforme portaria 236/94 do INMETRO.
Acabamento	Em aço carbono com tratamento de superfície.
Grau de Proteção	IP65 (NBR6146)
Alimentação	Não requer, trabalha exclusivamente com os sinais elétricos provenientes dos terminais de medição.
Condições ambientais	Temperatura de operação: -10° ~ 60°C Humidade relativa do ar: 10% ~ 95% sem condensação
Quantidade de células	2 células por plataforma;
Transporte das plataformas*	Através de carrinho* de transporte próprio da plataforma (item opcional).
Sistema de travas*	Sistema de travas para rodas de aeronaves opcional.
Dimensões básicas	A 65 x L 350 x C 350mm até A 65 x L 600 x C 800mm (conforme a dimensão solicitada) A = Altura, L = Largura e C = Comprimento. Veja as dimensões detalhadas no final da descrição técnica. Outras dimensões* podem ser fornecidas sob consulta.
Capacidade de carga	Capacidade de carga bruta de até 10.000kg (por plataforma); Outras capacidades* podem ser fornecidas sob consulta.
Comprimento dos cabos	5,0m ou outros comprimentos*, conforme necessidade e/ou solicitação.
Conector	Conector circular 8 vias padrão Líder Balanças.
Montagem	Sistema de montagem ao nível do solo.

<b>Comunicação e impressão</b>	
Comunicação	As plataformas da linha 8050 da Líder Balanças são feitas para trabalhar com os terminais (indicadores) da linha LD2051A, os quais colhem seus dados, tratam, apresentam na tela, podendo ser transferidos para um PC via software e porta RS232 do produto e podem ser impressos diretamente através do PC.

<b>Sistema de entrada e medição</b>	
Indicação	O indicador acoplado as plataformas pode apresentar qualquer valor entre 0 a 999999, com ponto decimal configurável, onde a configuração é realizada em fábrica, para o seu produto.
Células	Sistema de trabalho ..... Compressão Grau de proteção (da célula) ..... IP66/IP67* Erro máximo ..... 0,02% FS
Tipo	Sensores tipo resistivo, 1 a 2mV/V e 35 a 2000 ohms.
Quantidade de células	Cada plataforma possui em seu interior 2 células de carga.

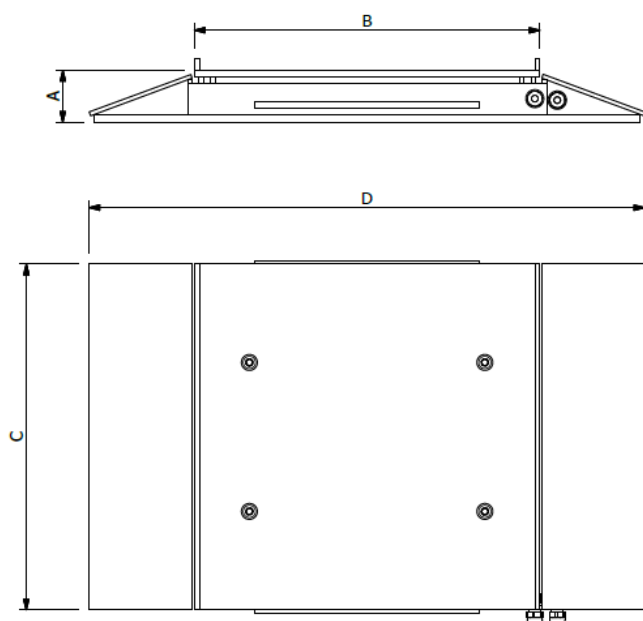
**Quanto a características de software e funções, consulte o manual técnico e/ou especificações do terminal (indicador) LD2051.**

\* Itens opcionais e fornecidos conforme as necessidades do cliente.

<b>Opcionais do produto</b>	
Carrinho	Carrinho para transporte das plataformas;
Travas	Travas para utilização nas rodas de aeronaves;

Principais aplicações e observações de uso	
Pesagem	Para utilização em transportadoras, madeireiras, departamento de estradas e rodagem (DNIT), para monitoração de veículos. É indicada para utilização com os terminais LD2051 (ver maiores detalhes do terminal na descrição técnica do mesmo).
Aplicação	Cumprir com os requisitos dos órgãos fiscalizadores e está plenamente adequado as leis impostas pelos órgãos legais (CONTRAN, DENATRAN, INMETRO, DNIT, ANTT, DER, etc.).
Observações de uso	<ul style="list-style-type: none"> <li>➤ Para que o produto funcione corretamente, verifique todos os detalhes contidos nestas informações técnicas.</li> <li>➤ Limpe periodicamente o seu produto, nunca utilizando abrasivos, produtos corrosivos ou qualquer tipo de solvente químico para a limpeza do conjunto, pois isto poderá danificar o seu produto.</li> <li>➤ Não tente ligar o seu produto se observar que os cabos ou plugues estão danificados, chame o serviço técnico autorizado.</li> <li>➤ Em caso de dúvidas, sempre consulte a nossa equipe técnica para auxiliá-lo.</li> <li>➤ Caso necessite de algum serviço técnico, o mesmo deve ser realizado apenas por pessoal autorizado, treinado e qualificado pela Líder Balanças.</li> <li>➤ Quando o equipamento for utilizado para fiscalização, a pista de concreto para passagem deve ser perfeitamente nivelada, a fim de reduzir a transferência de carga de um eixo para o outro.</li> </ul>
<p><b>O produto não pode ser utilizado em ambientes com atmosferas explosivas e/ou inflamáveis e também não deve ser instalado em outros ambientes que estejam fora de suas especificações nominais contidas neste folder ou manual do produto. Evite o mau uso de seu equipamento.</b></p>	

### Dimensões detalhadas



Tamanhos (cm)	Med.	A	B	C	D
35 x 35	cm	6,5	35	35	65
40 x 40	cm	6,5	40	40	70
40 x 60	cm	6,5	40	60	70
40 x 80	cm	6,5	40	80	70
44 x 44	cm	6,5	44	44	75
44 x 50	cm	6,5	44	50	75
50 x 50	cm	6,5	50	50	80
50 x 70	cm	6,5	50	70	80
50 x 80	cm	6,5	50	80	80
60 x 80	cm	6,5	60	80	90

**Outras dimensões e capacidades sob consulta.**

**Utilização da plataforma com indicador tipo LD1050 em caçamba agrícola**



**Garantia**

Garantia de 12 meses, conforme termo existente na proposta comercial.

Detalhes técnicos sobre o produto podem ser obtidos diretamente no site da Líder Balanças, em: <http://www.liderbalancas.com.br>, ou através do e-mail: [lider@liderbalancas.com.br](mailto:lider@liderbalancas.com.br).