

Imagens meramente ilustrativas.

Série B650, balança com plataforma em aço inoxidável.

A Líder Balanças apresenta sua linha de balanças B650, um produto robusto desenvolvido para trabalhos severos, é composto por células de carga e terminal indicador digital, com e sem coluna, com excelente qualidade e confiabilidade insuperável, além de possuir grande facilidade de uso e precisão nas operações de pesagens. São fabricadas com alta tecnologia, sendo um produto projetado obedecendo as mais rigorosas normas técnicas aliado a uma experiência de seis décadas no mercado, dedicados exclusivamente a desenvolvimento de soluções de pesagens e aplicadas à satisfação e necessidades de nossos clientes, isso faz da série B650 um produto extremamente competitivo, apresentando muitas vantagens e recursos indispensáveis no processo produtivo.

É um equipamento construído com, 4 células de carga, com proteção contra sobrecarga podendo chegar até 150% da capacidade sem dano aos sensores, o sistema conta com correção automática de temperatura, inibindo totalmente possíveis erros na medição. É um produto fabricado em aço carbono ou aço inoxidável, equipada com pés articulados ajustáveis, opcional quadro para fixação, display de LED vermelho ou LCD de fácil leitura, 6 dígitos e 14,2mm estão presentes inúmeros recursos de software totalmente configuráveis, com alimentação universal e um baixo custo.

As balanças B650 é um sistema eletrônico dedicado a operações de pesagens, de fabricação nacional, com capacidade de 500 a 5000 kg, de acordo com a necessidade do cliente, é fornecida com estrutura em aço carbono ou aço inoxidável, ideal para ser utilizadas em lojas, feiras, frigoríficos, armazéns, indústrias, mercados, etc.

Principais benefícios

- Facilidade de instalação e operação;
- Comodidade para transporte e locomoção por possuir modelos leves e compactos;
- Simplicidade, robustez e baixo custo de manutenção;
- Baixo consumo de energia;
- Assistência técnica em todo o Brasil;

Este produto foi desenvolvido sob um rigoroso critério de precisão, conforme Portaria 236/94 do INMETRO e foi projetado para acelerar o ritmo e desempenho de trabalhos no comércio e indústria, com absoluta segurança e confiabilidade, podendo atender a todas as demandas e necessidades, possuindo ainda diversas funções automáticas, as quais agilizam ainda mais os processos, tornando as tarefas do dia a dia mais rápidas e precisas.

Especificações Gerais	
Classe de exatidão	III, conforme portaria 236/94 do INMETRO.
Número de divisões	O indicador pode contar com até 10.000 divisões.
Capacidade nominal	500kg, 1000kg, 2000kg, 3000kg, 5000kg e outras possibilidades de capacidade sob consulta (ver tabela de capacidades no final deste documento);
Display	Tipo LED 6 dígitos, 7 segmentos + ponto decimal (cor vermelha). Dimensões do dígito 14,2mm x 9,8mm; Com função de redução do brilho do display apenas para os modelos com display a LED. Tipo LCD 6 dígitos, 7 segmentos + ponto decimal. Dimensões do dígito 15,0mm x 7,0mm;
Teclado	Membrana com 5 teclas de fácil digitação, resistência mecânica > 1.000.000 de toques por tecla.
Acabamento/Estrutura	Plataforma em aço carbono ou em aço inoxidável* 304 (outros tipos de aço sob consulta). Terminal (indicador) em ABS ou em aço inoxidável* 304 (outros tipos de aço sob consulta). O indicador pode contar também com suporte tipo coluna* opcional do produto.
Grau de Proteção	IP50 ou IP65* (NBR6146)
Alimentação	A universal (90 a 240Vca e 50/60Hz), 8 ~ 30Vdc* ou ainda bateria interna recarregável de lítio-ion com 3,2Vdc @ 2200mAh;
Cabo de força	Com 1,5m de comprimento, conforme NBR14136, com 2 pinos para produto com gabinete em ABS e 3 pinos para o produto com gabinetes em aço inoxidável.
Consumo	2,5W no modelo padrão e 7W no modelo com bateria quando a mesma estiver sob carga;
Autonomia da bateria*	Autonomia de 30;
Cabo de medição	Cabo entre a base e o indicador com 5,0m de comprimento (outros tamanhos sob consulta);
Peso	Conforme detalhado na parte de dimensional do produto;
Condições ambientais	Temperatura de operação -10° ~ 50°C Humidade relativa do ar 10% ~ 95% sem condensação
Indicações	Peso, zero, líquido e bateria*.
Dimensões	Com diversas possibilidades de tamanhos diferentes, possuindo plataformas desde 800 x 800mm até 2000 x 4000mm, verifique o desejado nas dimensões detalhadas do produto no final deste folheto.
Regulagem de altura	Pés com sistema de regulagem de altura para um perfeito nivelamento do produto.
Aprovação	Lacre de segurança emitido pelo INMETRO.

Características de Software e Funções	
Manutenção de Zero	Auto Zero ao ligar Possui também a função que realiza pequenas correções para evitar flutuações de zero.
Filtros	Filtro digital ajustável, permitindo uma indicação estável de peso.
Contagem*	Permite a contagem de peças por amostragem ou peso, possuindo também a função de totalização de pesos/peças e armazenamento da última indicação em caso de falta de energia.
Configurável	Totalmente configurável, via teclado do produto.
Sobrepeso	Indicação de sobrecarga, quando o peso estiver acima da capacidade máxima calibrada mais nove divisões.
Subpeso	Indicação de subcarga, quando o peso estiver abaixo da capacidade máxima negativa calibrada, o display irá indicar subcarga.
Tara	Possui as funções de tara manual, automática, semi-automática, sucessiva e limpeza manual de tara.
Mensagens de erro	O indicador pode apresentar mensagens de erro, o que facilita muito o operador na solução de problemas ao realizar pesagens.
Associação*	A função de associação permite uma associação entre o nome de produto e código digitado (utilizado na impressão).
Controle de usuários*	Permite o controle de usuários, com um número e senha, para controle do indicador.
Data e hora	Armazenamento de data e hora através de uma bateria interna de longa duração.
Som do painel*	Função configurável*, que permite habilitar ou não o som emitido ao serem pressionadas as teclas do painel.

Comunicação e impressão	
Comunicação	Pode se comunicar ou enviar dados ao PC, display remoto e impressora;
Portas	RS232, RS422*, RS485* e Ethernet* (10/100Mbps); Velocidade, Stop bit e paridade, todas configuráveis;
Impressoras	Possui modelos de impressão ajustáveis, bem como quantidade de impressões configuráveis e sistema automático de impressão. Possibilita a utilização com as impressoras: Líder P560 e P580*, Argox OS-214 Plus, Epson TM-T20 Serial, LX300/LX350 ou superiores Para a impressão de código de barras, sugerimos a utilização do modelo LD2051 e impressora P580. Notas: Quando o produto possuir o indicador LD1050, o mesmo não poderá utilizar a impressora P580, devido à falta de compatibilidade entre os produtos.
Conexão extra*	Pode ainda ser conectado via serial ao Display remoto* LD400 (com dígitos de 65mm), o qual permite boa visibilidade, mesmo com interferência solar.

*Itens opcionais e fornecidos conforme as necessidades do cliente

*Itens opcionais	
Gabinete e Estrutura	Em aço inoxidável 304, com a possibilidade de fabricação em outros tipos de aço inoxidável (sob consulta);
Grau de proteção	IP65 (NBR6146);
Contagem de peças	Com a utilização do terminal LD2051;
Portas de comunicação	RS422, RS485 e Ethernet (10/100Mbps);
Alimentação	8 ~ 30Vdc e/ou alimentação por bateria;
Função de associação	É possível, com a utilização do terminal LD2051;
Função de controle de usuários	É possível, com a utilização do terminal LD2051;
Indicações	Indicações de bateria e RF, somente para os modelos com as respectivas funções;
Som do painel	Esta função é opcional com a utilização do indicador LD1050, no LD2051 é padrão;
Estrutura mecânica pode acompanhar	- Rampas laterais para carregamento/descarregamento; - Quadro com rodízios para transporte; - Quadro de embutir; - Estrutura com roletes na parte superior do produto; - Pedestal (suporte tipo coluna) para o indicador;
Dimensional e capacidades	Em caso de necessidade, podem ser fabricadas outras capacidades e/ou dimensões;

Sistema de entrada de medição	
Indicação	O indicador pode apresentar quaisquer valores entre 0 a 999999, com ponto decimal configurável.
Células	Material Aço carbono ou aço inoxidável*; Tratamento superficial Níquel químico ou polido*; Sistema de trabalho Compressão; Grau de proteção IP65; Erro máximo 0,03% Sobrecarga sem danos/capacidade nominal 150% Sobrecarga de ruptura 300% Nota: As balanças B650 possuem em seu corpo, indiferente das dimensões, quatro células de carga, as quais possuem dimensões compatíveis com a necessidade de carga pesada por cada instrumento;
Tipo	Resistiva, 1 a 2 mV/V +/-0,1%;

Principais aplicações, carga da bateria e observações de uso	
Pesagem	Pesagem de materiais em armazéns, indústrias, supermercados, etc. Excelente para trabalhos com empilhadeiras, com grande robustez e precisão, podendo ser montada inclusive com rampas laterais para ajudar no carregamento.
Contagem* de peças	Com os recursos da LD2051, é possível contar através do peso de uma amostra, ou da inserção do valor de peso diretamente no display do produto, totalizando peso/peças de uma forma rápida, fácil e confiável.
Carga da bateria	Os modelos de balanças que estiverem equipados com bateria interna no indicador, requerem um tempo de carga para a bateria de 6:00h. Neste período, a balança pode ou não estar ligada (com display aceso ou realizando pesagens), porém, deve estar conectada a tomada da rede de energia elétrica, o que garantirá o carregamento da bateria neste período.
Observações de uso	Para que o produto funcione corretamente, verifique todos os detalhes contidos nestas informações técnicas. Não deve haver nada encostado na parte inferior da balança nem em sua superfície durante a pesagem. Mantenha-a sempre limpa, evitando lugares úmidos, calor excessivo e produtos químicos. Recomendamos também nunca utilizar abrasivos, produtos corrosivos ou qualquer tipo de solvente químico para a limpeza do conjunto, pois isto poderá danificar o seu produto. Para limpá-la use pano umedecido e sabão neutro. Em caso de dúvidas, sempre consulte a nossa equipe técnica para auxiliá-lo.

O produto não pode ser utilizado em ambientes com atmosferas explosivas e/ou inflamáveis e também não deve ser instalado em outros ambientes que estejam fora de suas especificações nominais contidas neste folder ou manual do produto. O teclado foi desenhado e projetado para ser pressionado com os dedos, não devendo ser pressionado de outras formas, sendo que sua vida útil diminui drasticamente se for pressionado com objetos metálicos e/ou pontiagudos. Nunca deixe um peso sob a plataforma da balança, quando a mesma não estiver sendo utilizada. Evite o mau uso de seu produto.

Exemplo de suporte tipo coluna para o indicador da balança (opcional)

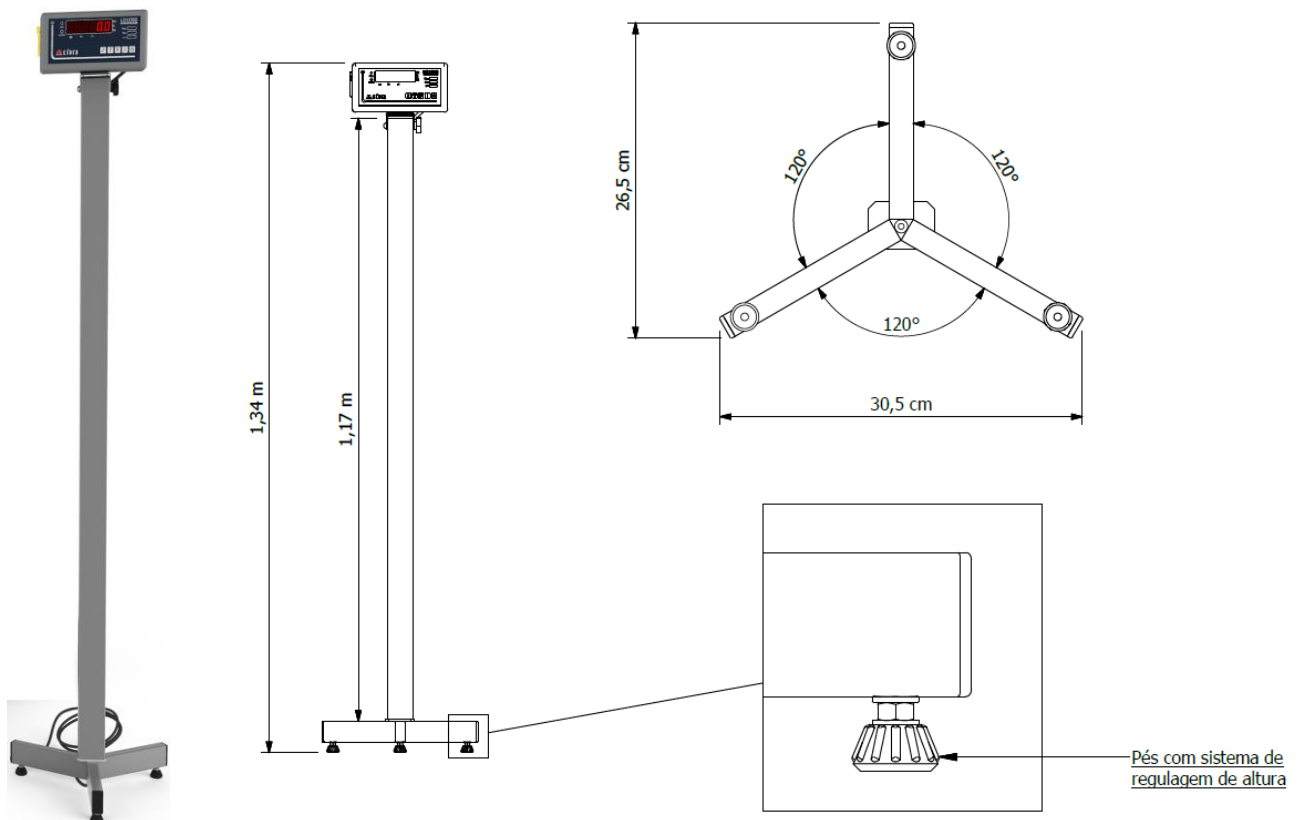
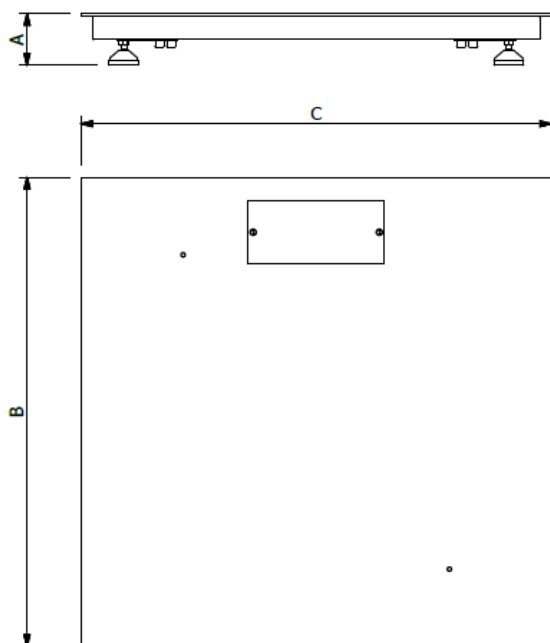


Tabela de capacidades e dimensional mecânico



A estrutura poderá ser solicitada em:

- Aço carbono com indicador em ABS;
- Total em aço inoxidável 304;
- Misto (em aço inox com indicador em ABS);
- Com outros tipos de aço, conforme as necessidades do cliente.

Dimensões (cm)	Dimensões da plataforma				Capacidade e divisão mínimas				
	A (mm)	B (mm)	C (mm)	Peso (kg)	500kg (div 0,1kg)	1000kg (div 0,2kg)	2000kg (div 0,5kg)	3000kg (div 0,5kg)	5000kg (div 1,0kg)
80 x 80	110	800	800	60	X	X	X	X	
100 x 100	110	1000	1000	85	X	X	X	X	
100 x 120	110	1000	1200	95	X	X	X	X	
120 x 120	110	1200	1200	130	X	X	X	X	
120 x 150	110	1200	1500	170	X	X	X	X	
120 x 200	110	1200	2000	220	X	X	X	X	
150 x 150	110	1500	1500	210	X	X	X	X	
150 x 200	110	1500	2000	270	X	X	X	X	
150 x 300	110	1500	3000	385	X	X	X	X	
200 x 200	110	2000	2000	340	X	X	X	X	
200 x 300	140	2000	3000	575	X	X	X	X	X

Outras dimensões e capacidades sob consulta.

Imagens ilustrativas de:

Estrutura em aço carbono e indicador em ABS.

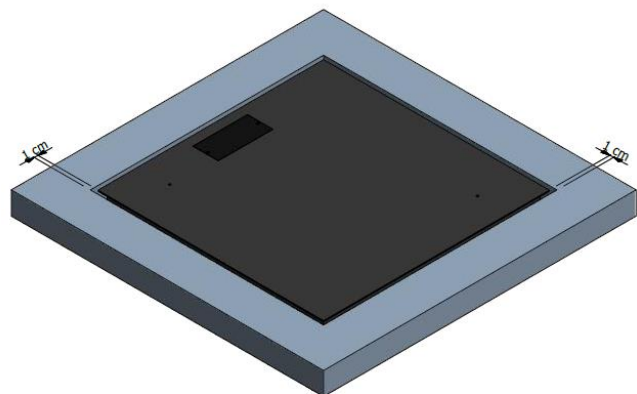
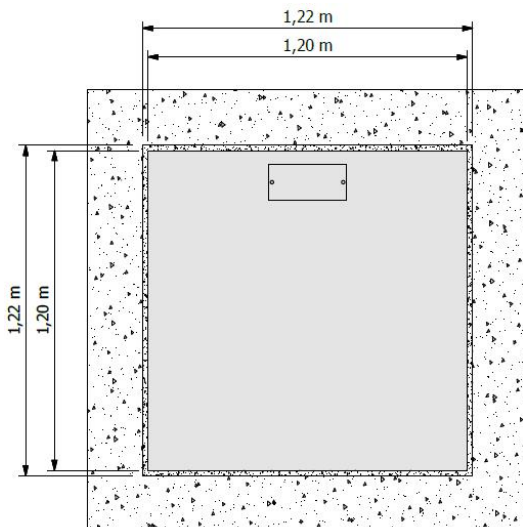
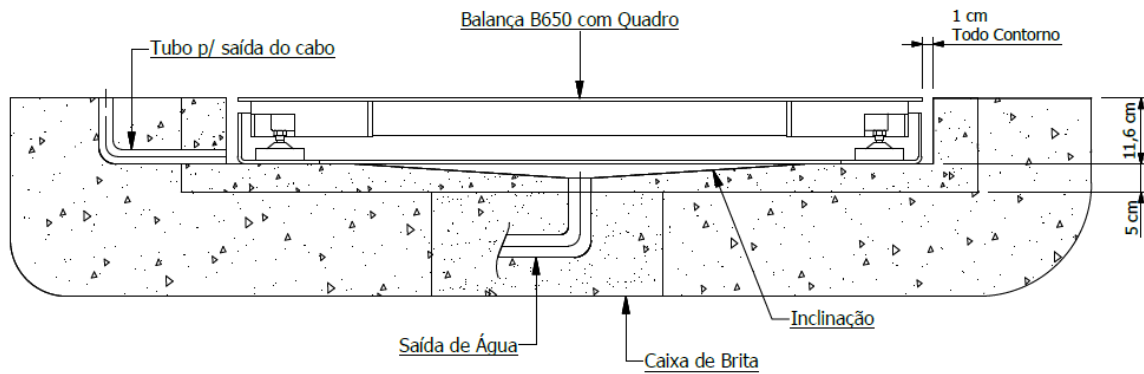
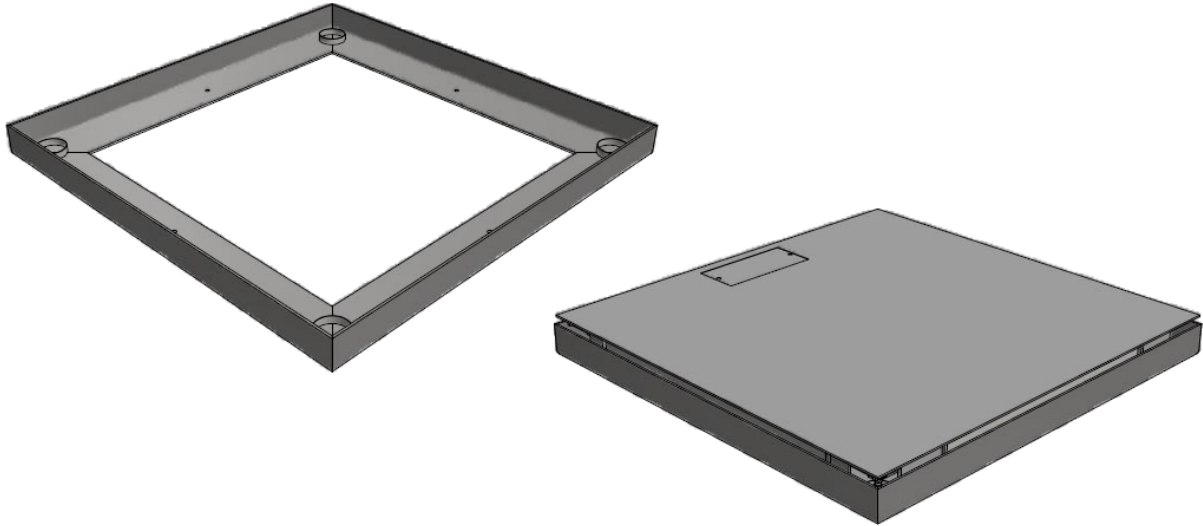


Estrutura e indicador em aço inoxidável.



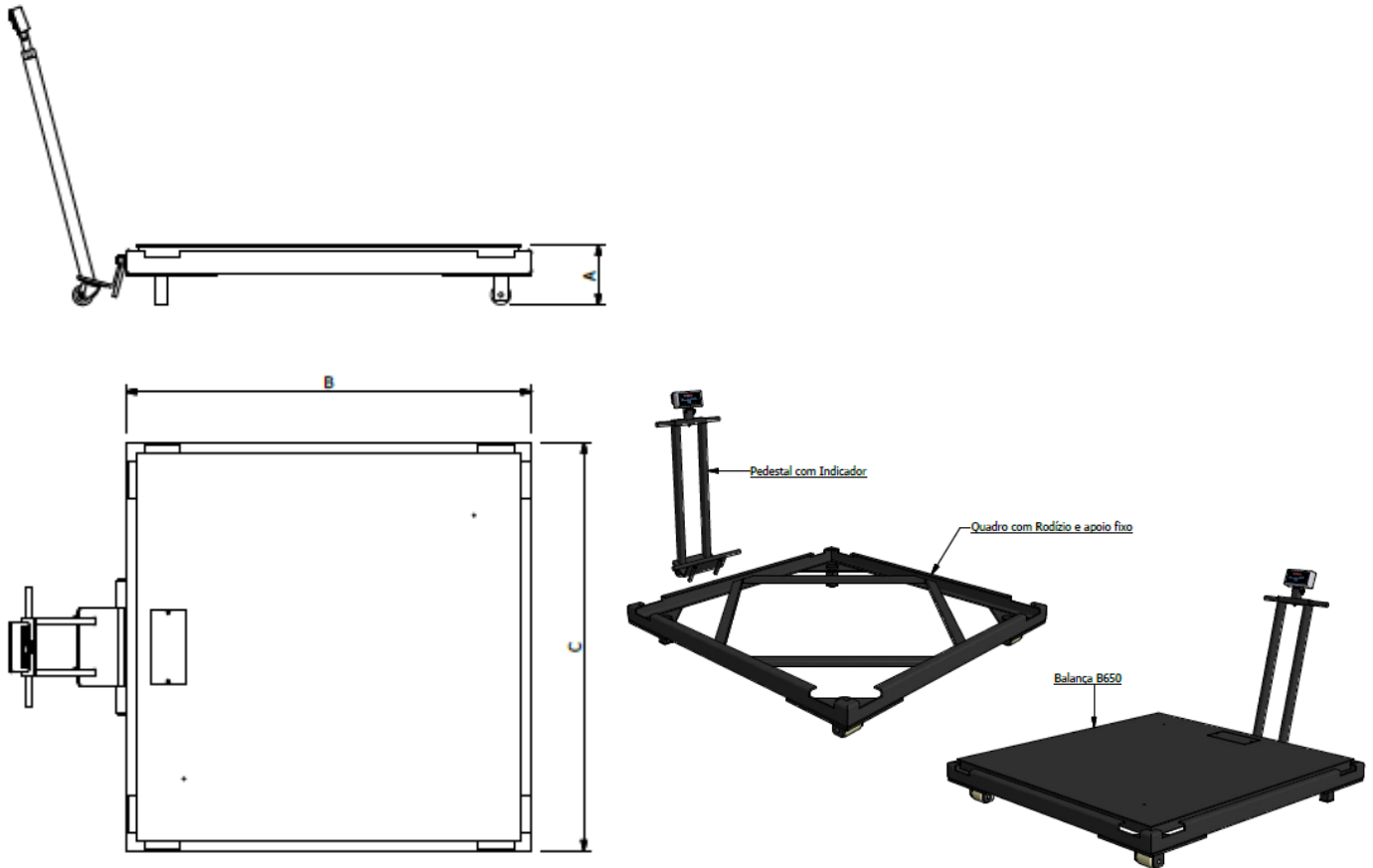
Montagem da estrutura em quadro de embutir

O quadro de embutir pode ser fornecido, conforme o dimensional do produto. Segue abaixo exemplo de montagem com o quadro de embutir, onde ilustramos a montagem de um quadro para o modelo de dimensões D4 (1200 x 1200).



Montagem da estrutura em quadro de rodízios com pedestal, visando facilitar a movimentação do conjunto

O quadro de rodízios com pedestal pode ser fornecido para os dimensionais de produtos descritos na tabela abaixo (outras dimensões, sob consulta). Segue abaixo exemplo de montagem com o quadro de rodízios e respectiva tabela com dimensões.

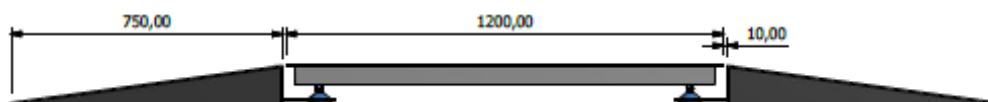
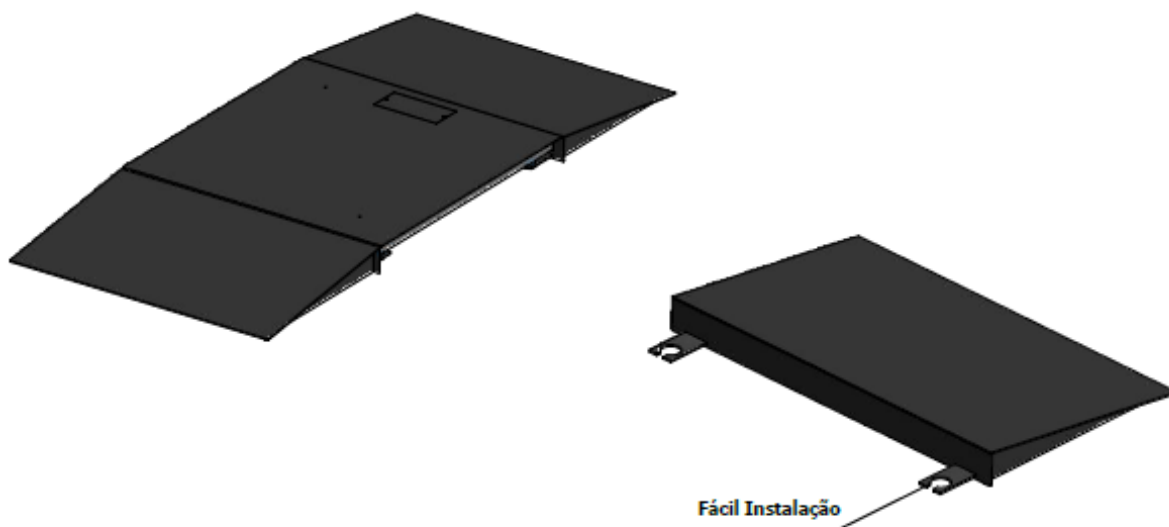


Dimensões (cm)	Dimensões da plataforma				Capacidades e divisões mínimas			
	A (mm)	B (mm)	C (mm)	Peso (kg)	500kg (div 0,1kg)	1000kg (div 0,2kg)	2000kg (div 0,5kg)	3000kg (div 0,5kg)
80 x 80	230	880	880	145	X	X	X	X
100 x 100	230	1080	1080	170	X	X	X	X
100 x 120	230	1080	1280	180	X	X	X	X
120 x 120	230	1280	1280	190	X	X	X	X
120 x 150	230	1280	1580	220	X	X	X	X
150 x 150	230	1580	1580	255	X	X	X	X
150 x 200	230	1580	2080	300	X	X	X	X
200 x 200	230	2080	2080	330	X	X	X	X

Outras dimensões e capacidades sob consulta.

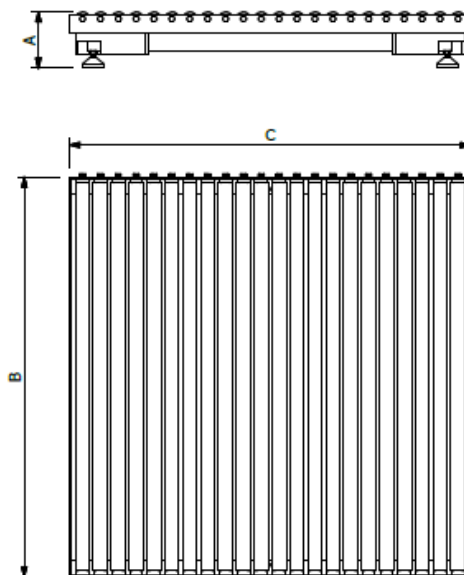
Montagem da estrutura de rampas, junto a balança, visando facilitar o deslocamento de cargas para superfície

As rampas para o produto podem ser fabricadas, conforme a necessidade de uso e/ou dimensional da balança. Abaixo ilustramos exemplo de uso com uma estrutura de 1200mm (1,2m) de extensão.



Montagem da estrutura com roletes em sua superfície

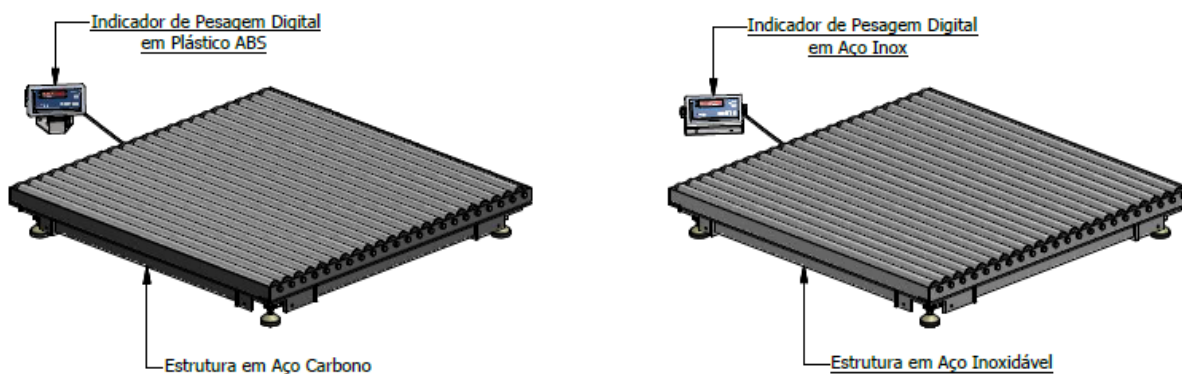
Para algumas dimensões e capacidades, temos a possibilidade de ter a estrutura de roletes na superfície da balança, conforme imagens e tabelas abaixo (Outras capacidades, tamanhos e divisões, sob consulta).



Dimensões (cm)	Dimensões da plataforma				Capacidades e divisões mínimas		
	A (mm)	B (mm)	C (mm)	Peso (kg)	500kg (div 0,1kg)	1000kg (div 0,2kg)	2000kg (div 0,5kg)
80 x 80	170	800	800	150	X	X	X
100 x 100	170	1000	1000	180	X	X	X
100 x 120	170	1000	1200	190	X	X	X
120 x 120	170	1200	1200	200	X	X	X
120 x 150	170	1200	1500	220	X	X	X
150 x 150	170	1500	1500	285	X	X	X
150 x 200	170	1500	2000	320	X	X	X
200 x 200	170	2000	2000	350	X	X	X

Outras dimensões e capacidades sob consulta.

Abaixo, exemplo de produtos montados, estruturas em aço carbono e em aço inoxidável.



Garantia

Garantia de 12 meses, conforme termo existente na proposta comercial.

Detalhes técnicos sobre o produto podem ser obtidos diretamente no site da Líder Balanças, em: <http://www.liderbalancas.com.br>, ou através do e-mail: lider@liderbalancas.com.br.