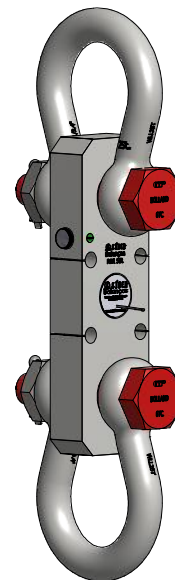


A célula de carga PRR atende elementos de içamento de cargas de 500 kg à 300.000 kg com sistema de transmissão de dados através de canal de rádio frequência a uma unidade remota manual que permite acessar as informações de peso através de seu display, assim como disponibiliza teclado para processar comandos de Tara e Zero a uma distância de até 200 metros da célula de carga. Bateria recarregável com autonomia de operação contínua de até 100 horas de uso contínuo.



Benefícios:

- 100 Horas de uso contínuo
- Funcionamento do rádio com 200 metros de distancia

Aplicações:

- Máquinas de Testes e Ensaio de Materiais;
- Tração e Compressão de Máquinas;
- Balanças de Ponte Rolantes;
- Prensas de Grande Porte;
- Dinamômetros Digitais.

ESPECIFICAÇÕES TÉCNICAS:

CÉLULA DE CARGA MODELO - PRR

Capacidade Nominal	500kg / 2.5, 5, 10, 20, 30, 50, 160t.	
Dados do Transmissor Rádio Frequência	- Frequência 433 MHz (Canal 8) - Largura de banda de 250KHz - Comunicação Lora Receiver Sensitivity	- Banda de 1MHz entre canais - Potência de transmissão +20dBm - Sensibilidade de recepção -118dBm
Erro Máximo	0,025% FS	
Histerese	0,02%	
Não Linearidade	0,02%	
Temperatura de Trabalho	-10° à +60°C	
Alimentação	Bateria de Lítio-íon de 3,6V	
Impedância de entrada em ohms Ω	400 +/- 15	
Impedância de Saída em ohms Ω	350 +/- 3	
Número de Divisões	3.000	
Resistência de Isolação	> 5.000 Megaohms Ω	
Sobrecarga sem danos, capacidade nominal	150%	
Sobrecarga de Ruptura	300%	
Sistema de Trabalho	Tração	
Tratamento Superficial	Níquel Químico	
Material	Aço Liga	
Grau de Proteção	IP65	



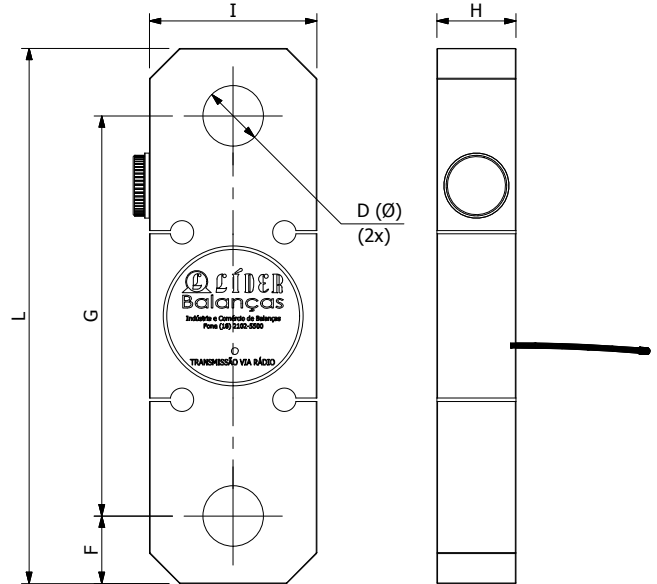
LÍDER BALANÇAS - TECNOLOGIA EM PESAGEM
 AV. JORGE MELLEME REZEK, 3411 - ROSELE
 CEP: 16075-405 | ARAÇATUBA - SP
 TELEFONE: (18) 2102-5500 - FAX: (18) 2102-5544

MODELO: CÉLULA DE CARGA - PRR

MATERIAL: AÇO LIGA

PROJETO	DATA: 06/02/17	NOME: LÍDER	CAPACIDADE NOMINAL:	500kg / 2.5, 5, 10, 20, 30, 50, 160t.	
APROVADO	06/02/17	MARCOS	TOLERÂNCIA: +/- 0,2mm	ESCALA: 1 - 1	Rev.02 - 19/01/18
			COTA: mm	FOLHA: 1 / 2	

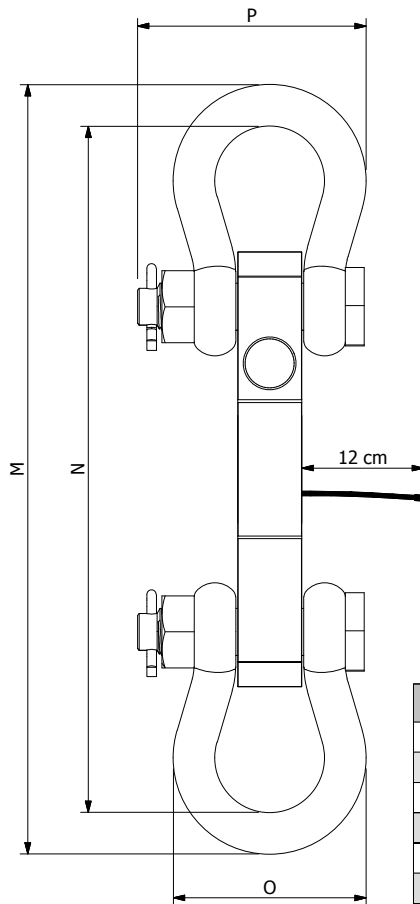
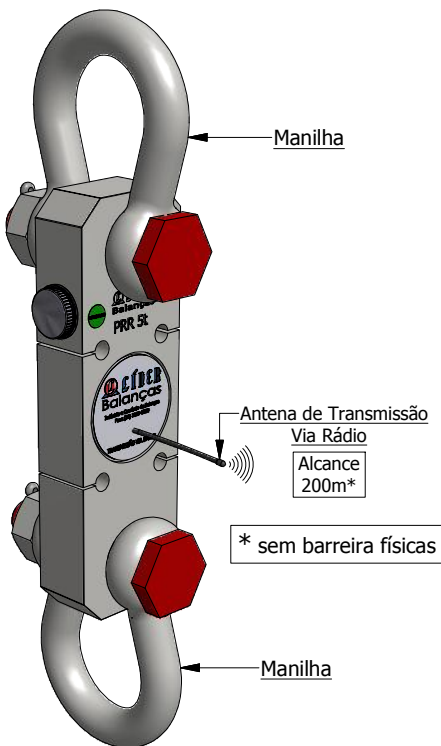
DIMENSÕES:



CAPACIDADE	Med.	L	F	G	H	I	D (Ø)	Peso (kg)
500 kg	mm	180	22	136	25	72	20	1,75
2,5 t	mm	210	20	170	28	72	20	2,30
5 t	mm	230	29	172	34	72	26	3,25
10 t	mm	255	37,5	180	40	72	30	4,40
20 t	mm	300	50	200	50	90	42	8,25
30 t	mm	350	61	228	55	100	43	12,50
50 t	mm	420	78	264	60	125	65	19,55
160 t	mm	650	130	390	130	220	115	112

OUTRAS CAPACIDADES SOB CONSULTA

MONTAGEM:



CAPACIDADE	Med.	M	N	O	P	Peso (kg)
500 kg	mm	280	254	58	82	2,7
2,5 t	mm	314	288	58	82	3,15
5 t	mm	407	363	102	120	6,67
10 t	mm	448	398	118	150	9,74
20 t	mm	529	465	147	178	18,30
30 t	mm	638	562	175	202	29,35
50 t	mm	760	670	216	249	48,58
160 t	mm	1457	1225	477	513	435



LÍDER BALANÇAS - TECNOLOGIA EM PESAGEM
 AV. JORGE MELLEME REZEK, 3411 - ROSELE
 CEP: 16075-405 | ARAÇATUBA - SP
 TELEFONE: (18) 2102-5500 - FAX: (18) 2102-5544

MODELO: CÉLULA DE CARGA - PRR

MATERIAL: AÇO LIGA

	DATA	NOME
PROJETO	06/02/17	LÍDER
APROVADO	06/02/17	MARCOS

CAPACIDADE NOMINAL: 500kg / 2.5, 5, 10, 20, 30, 50, 160t.	
TOLERÂNCIA: +/- 0,2mm	ESCALA: 1 - 1
COTA: mm	FOLHA: 2 / 2
Rev.02 - 19/01/18	