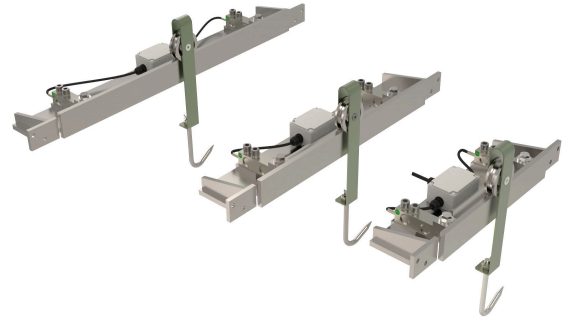


TD300 / TD500 Balança Tendal



Família TD Líder Balanças

Imagens meramente ilustrativas.

A Líder Balanças apresenta a sua linha de balanças Tendal TD, a qual funciona por sistema de tração, similar a dinamômetros, porém em trilhos para pesagem de cargas específicas, sendo um produto de alta tecnologia, excelente qualidade e confiabilidade, projetada para a indústria frigorífica, onde a precisão e o alto fluxo de pesagens são fundamentais no processo produtivo, sendo um produto robusto, indicado para pesagem de recebimento e expedição de materiais. Nosso produto foi criado obedecendo as mais rigorosas normas técnicas e está aliado a uma experiência no mercado de mais de seis décadas, dedicadas exclusivamente à medição de massa e aplicadas à satisfação das necessidades de nossos clientes.

A linha TD300/TD500 é composta de um sistema eletrônico dedicado a operações de pesagem frigoríficas, de fabricação nacional, composto por duas células de carga, ideal para ser utilizado em sistemas de mono trilhos para pesagem ou conferência de produto, funciona como uma balança suspensa, agilizando os trabalhos no recebimento e expedição dos materiais em açougues, frigoríficos, matadouros, mercados, e outros segmentos que exijam precisão, aliada a robustez e durabilidade.

Com 5.000 divisões configuráveis, possui ainda a vantagem de ter um baixo custo, é indicado desde os mais simples aos mais complexos sistemas produtivos. A linha de tendais da Líder Balanças opera com o auxílio dos Terminais remotos LD1050 ou LD2051, desta forma, conta com todos os benefícios destes indicadores, podendo ser instalada em redes, via RF (rádio) e conseqüentemente conectadas ao PC (veja os benefícios dos indicadores [LD1050](#) e [LD2051](#)).

#### Principais benefícios

- Facilidade de instalação, operação e manutenção, dispensa o auxílio técnico;
- Equipamento leve;
- Simplicidade, robustez e baixo custo de manutenção;
- Facilmente ajustável e configurável aos Terminais LD1050 e LD2051;
- Melhor custo x benefício da categoria;
- Assistência técnica em todo o Brasil;

Este produto foi desenvolvido sob um rigoroso critério de precisão, conforme Portaria 236/94 do INMETRO e foi projetado para acelerar o ritmo e desempenho de trabalhos nos segmentos de pesagem industrial e transporte, com absoluta segurança e confiabilidade, podendo atender a todas as demandas e necessidades, onde através dos Terminais (indicadores), passa a contar com diversas funções automáticas, as quais agilizam ainda mais os processos, tornando as tarefas do dia a dia, mais rápidas e precisas.

<b>Especificações Gerais</b>	
Classe de exatidão	Classe III, conforme portaria 236/94 do INMETRO.
Número de divisões	O indicador acoplado ao tenda pode contar com até 5.000 divisões.
Acabamento	Em perfil de aço carbono laminado e protegido ou em aço Inoxidável* 304
Grau de Proteção	IP68 (NBR6146)
Alimentação	Não requer, funciona enviando dados aos Terminais LD1050 ou LD2051.
Condições ambientais	Temperatura de operação: -10° ~ 50°C Humidade relativa do ar: 10% ~ 95% sem condensação
Indicações	Conforme Terminal (indicador) utilizado LD1050 ou LD2051.
Peso	400mm ..... 13kg 600mm ..... 16kg 800mm ..... 19kg O peso do produto varia conforme sua dimensão/capacidade, por gentileza, consulte o vendedor sobre sua aplicação e necessidade de pesagem para diferentes valores, antes da aquisição.
Capacidades	TD300 para capacidade de 300kg ou TD500 para 500kg, outras capacidades sob consulta.
Dimensões	400mm, 600mm e 800mm. As dimensões acima são para os modelos de 300 e 500kg. Veja no final das descrições técnicas as especificações detalhadas com desenhos e suas respectivas dimensões.
Montagem	Em trilhos (Balança tipo tenda).

\* Itens opcionais e fornecidos conforme as necessidades do cliente.

### Características de Software e Funções

As funções de software e respectivas características vão depender do terminal (indicador) utilizado. Consulte o manual ou descrição técnica do terminal que deseja utilizar em conjunto com o tenda.

### Sistema de entrada e medição

Indicação	O indicador pode apresentar qualquer valor entre 0 a 999999, com ponto decimal configurável.
Células	Material ..... Aço carbono ou aço inoxidável* Tratamento superficial ..... Níquel químico ou polido* Sistema de trabalho ..... Tração Grau de proteção ..... IP68 Erro máximo ..... 0,03% Sobrecarga sem danos/capacidade nominal ..... 150% Sobrecarga de ruptura ..... 300% Nota: Os modelos TD300 e TD500 possuem em seu corpo, indiferentemente das dimensões, duas células de carga, as quais possuem dimensões compatíveis com a necessidade de carga a ser pesada pelo instrumento.
Tipo	Resistiva, 2mV/V +/- 0,1%.

### Itens Opcionais

Gabinete	Em aço Inoxidável 304. Pode ser fabricado (sob consulta) em outros tipos de aço inox, conforme as necessidades e/ou aplicações do cliente.
Células	Em aço Inoxidável 420. Pode ser fabricado (sob consulta) em outros tipos de aço inox, conforme as necessidades e/ou aplicações do cliente.

### Observações e notas

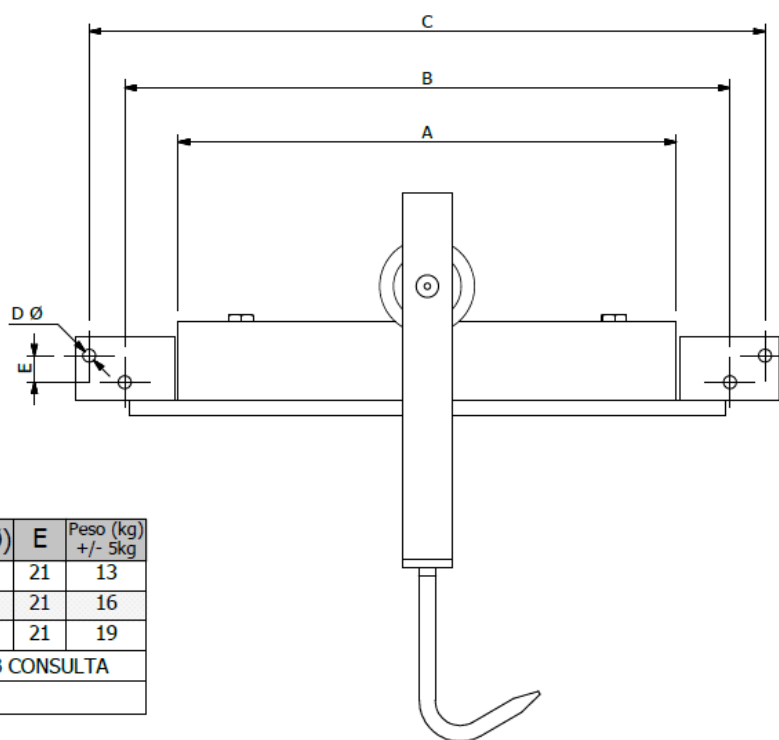
O gancho é um gancho padrão utilizado em abatedouros e açougues, desta forma o produto não acompanha o gancho, podendo o mesmo ser adquirido pelo cliente em ferramentarias especializadas na área pecuária.

### Principais aplicações, utilização e observações de uso

Pesagem	Pesagem de materiais sólidos, nos setores de recebimento e expedição de frigoríficos, açougues e mercados, ganham extrema agilidade com a utilização do tenda da linha TD da Líder Balanças, onde o serviço de pesagem de cargas é totalmente dinamizado.
Utilização	Em conjunto com os indicadores das séries LD1050 e LD2051, os quais permitem ligação com PC, utilização de softwares de pesagem, instalação em redes, impressão de relatórios e exportar arquivos para um computador como planilha ou texto.
Observações de uso	Para que o produto funcione corretamente, verifique todos os detalhes contidos nestas informações técnicas. Não deve haver nada encostado em sua célula de carga, cabo ou gancho de pesagem. Recomendamos também nunca utilizar abrasivos, produtos corrosivos ou qualquer tipo de solvente químico para a limpeza do conjunto, pois isto poderá danificar o seu produto. Nunca sobrecarregue ou deixe pesos pendurados por intervalos de tempo muito prolongados. Em caso de dúvidas, sempre consulte a nossa equipe técnica para auxiliá-lo.

**O produto não pode ser utilizado em ambientes com atmosferas explosivas e/ou inflamáveis e também não deve ser instalado em outros ambientes que estejam fora de suas especificações nominais contidas neste folder ou manual do produto. Evite o mau uso de seu equipamento.**

### Dimensões



TAMANHO	Med.	A	B	C	D(Ø)	E	Peso (kg) +/- 5kg
400mm	mm	400	486	543	10	21	13
600mm	mm	600	686	743	10	21	16
800mm	mm	800	886	943	10	21	19
OUTROS TANHOS E CAPACIDADES SOB CONSULTA							
CAPACIDADE: 300 a 500kg							

### Garantia

Garantia de 12 meses, conforme termo existente na proposta comercial.

Detalhes técnicos sobre o produto podem ser obtidos diretamente no site da Líder Balanças, em: <http://www.liderbalancas.com.br>, ou através do e-mail: [lider@liderbalancas.com.br](mailto:lider@liderbalancas.com.br)