



Série B650 Pallet de Balanças

A Líder Balanças apresenta sua linha de balanças B650 Pallet, um produto robusto desenvolvido para trabalhos severos, composto por células de carga e terminal indicador digital, com e sem coluna, com excelente qualidade e confiabilidade insuperável, além de possuir grande facilidade de uso e precisão nas operações de pesagens. São fabricadas com alta tecnologia, sendo um produto projetado obedecendo as mais rigorosas normas técnicas aliado a uma experiência de seis décadas no mercado, dedicados exclusivamente a desenvolvimento de soluções de pesagens e aplicadas à satisfação e necessidades de nossos clientes, isso faz da série B650 Pallet um produto extremamente competitivo, apresentando muitas vantagens e recursos indispensáveis no processo produtivo.

Este é um equipamento construído com, 4 células de carga, com proteção contra sobrecarga podendo chegar até 150% da capacidade sem dano aos sensores, o sistema conta com correção automática de temperatura, inibindo totalmente possíveis erros na medição. É um produto fabricado em aço carbono ou aço inoxidável, equipada com pés articulados ajustáveis para um perfeito nivelamento, contando ainda com uma alça de um dos lados e rodízios na outra extremidade com a finalidade de facilitar o deslocamento do produto. A balança, conta também com um indicador digital, com display de LED vermelho ou LCD de fácil leitura, 6 dígitos de 14,2mm, onde estão presentes inúmeros recursos de software totalmente configuráveis, com alimentação universal e um baixo custo.

As balanças B650 Pallet compõe um sistema eletrônico dedicado a operações de pesagens, de fabricação nacional, com capacidade de 500 a 3000 kg, de acordo com as necessidades dos clientes, é ideal para ser utilizada em conjunto com a paleta convencional, em lojas, feiras, frigoríficos, armazéns, indústrias, mercados, etc.

Principais benefícios

- Facilidade de instalação e operação;
- Alça e rodízios para facilitar a movimentação do produto;
- Simplicidade, robustez e baixo custo de manutenção;
- Baixo consumo de energia;
- Assistência técnica em todo o Brasil;

Este produto foi desenvolvido sob um rigoroso critério de precisão, conforme Portaria 236/94 do INMETRO e foi projetado para acelerar o ritmo e desempenho de trabalhos no comércio e indústria, com absoluta segurança e confiabilidade, podendo atender a todas as demandas e necessidades, possuindo ainda diversas funções automáticas, as quais agilizam ainda mais os processos, tornando as tarefas do dia a dia mais rápidas e precisas.

Especificações Gerais

Classe de exatidão	III, conforme portaria 236/94 do INMETRO.
Número de divisões	O indicador pode contar com até 10.000 divisões.
Capacidade nominal	500kg, 1000kg, 2000kg e 3000kg com outras possibilidades de capacidade sob consulta (ver tabela de capacidades no final deste documento);
Display	Tipo LED 6 dígitos, 7 segmentos + ponto decimal (cor vermelha). Dimensões do dígito 14,2mm x 9,8mm; Com função de redução do brilho do display apenas para os modelos com display a LED. Tipo LCD 6 dígitos, 7 segmentos + ponto decimal. Dimensões do dígito 15,0mm x 7,0mm;
Teclado	Membrana com 5 teclas de fácil digitação, resistência mecânica > 1.000.000 de toques por tecla.
Acabamento/Estrutura	Plataforma em aço carbono ou em aço inoxidável* 304 (outros tipos de aço sob consulta). Terminal (indicador) em ABS ou em aço inoxidável* 304 (outros tipos de aço sob consulta).
Grau de Proteção	IP50 ou IP65* (NBR6146)
Alimentação	Alimentação universal (90 a 240Vca e 50/60Hz) ou 8 ~ 30Vdc* ou ainda bateria* interna recarregável de lítio-ion com 3,6Vdc @ 2200mA/h;
Cabo de força	Com 1,5m de comprimento, conforme NBR14136, com 2 pinos para produto com gabinete em ABS e 3 pinos para o produto com gabinetes em aço inoxidável.
Consumo	2,5W no modelo padrão e 7W no modelo com bateria quando a mesma estiver sob carga;
Autonomia da bateria*	Autonomia de 30 horas;
Cabo de medição	Cabo entre a base e o indicador com 3,0m de comprimento (outros tamanhos sob consulta);
Peso	Conforme detalhado na parte de dimensional deste produto (final deste folder);
Condições ambientais	Temperatura de operação -10° ~ 50°C Humidade relativa do ar 10% ~ 95% sem condensação
Indicações	Peso, zero, líquido e bateria*.
Dimensões	Com três possibilidades de tamanhos diferentes, possuindo plataformas de 800 x 1200mm, 1000 x 1200mm ou de 1200 x 1500mm, verifique o desejado nas dimensões detalhadas do produto no final deste folheto. Com relação ao pedestal de apoio do indicador, 1,34m de altura, outras dimensões e/ou possibilidades sob consulta.
Regulagem de altura	Pés com sistema de regulagem de altura para um perfeito nivelamento do produto ao solo.
Aprovação	Lacre de segurança emitido pelo INMETRO no indicador do produto.

Características de Software e Funções

Manutenção de Zero	Auto Zero ao ligar Possui também a função que realiza pequenas correções para evitar flutuações de zero.
Filtros	Filtro digital ajustável, permitindo uma indicação estável de peso.
Contagem*	Permite a contagem de peças por amostragem ou peso, possuindo também a função de totalização de pesos/peças e armazenamento da última indicação em caso de falta de energia.
Configurável	Totalmente configurável, via teclado do produto.
Sobrepeso	Indicação de sobrecarga, quando o peso estiver acima da capacidade máxima calibrada mais nove divisões.
Subpeso	Indicação de subcarga, quando o peso estiver abaixo da capacidade máxima negativa calibrada, o display irá indicar subcarga.
Tara	Possui as funções de tara manual, automática, semi-automática, sucessiva e limpeza manual de tara.
Mensagens de erro	O indicador pode apresentar mensagens de erro, o que facilita muito o operador na solução de problemas ao realizar pesagens.
Associação*	A função de associação permite uma associação entre o nome de produto e código digitado (utilizado na impressão).
Controle de usuários*	Permite o controle de usuários, com um número e senha, para controle do indicador.
Data e hora	Armazenamento de data e hora através de uma bateria interna de longa duração.
Som do painel*	Função configurável*, que permite habilitar ou não o som emitido ao serem pressionadas as teclas do painel.

*Itens opcionais e fornecidos conforme as necessidades do cliente

Comunicação e impressão

Comunicação	Pode se comunicar ou enviar dados ao PC, display remoto e impressora;
Portas	RS232, RS422*, RS485* e Ethernet* (10/100Mbps); Velocidade, Stop bit e paridade, todas configuráveis;
Impressoras	Possui modelos de impressão ajustáveis, bem como quantidade de impressões configuráveis e sistema automático de impressão. Possibilita a utilização com as impressoras: <ul style="list-style-type: none"> Líder P560 e P580 * Argox OS-214 Plus Epson TM-T20 Serial LX300/LX350 Para a impressão de código de barras, sugerimos a utilização do modelo LD2051 e impressora P580. Nota: Quando o produto possuir o indicador LD1050, o mesmo não poderá utilizar a impressora P580, devido à falta de compatibilidade entre os produtos.
Conexão extra*	Pode ainda ser conectado via serial ao Display remoto* LD400 (com dígitos de 65mm), o qual permite boa visibilidade, mesmo com interferência solar.

*Itens opcionais e fornecidos conforme as necessidades do cliente

* Itens opcionais

Gabinete e Estrutura	Em aço inoxidável 304 ou outro tipo de aço inoxidável (sob consulta);
Grau de proteção	IP65 (NBR6146);
Contagem de peças	Com a utilização do terminal LD2051;
Portas de comunicação	RS422, RS485 e Ethernet (10/100Mbps);
Alimentação	8 ~ 30Vdc e/ou alimentação por bateria;
Função de associação	É possível, com a utilização do terminal LD2051;
Função de controle de usuários	É possível, com a utilização do terminal LD2051;
Som do painel	Esta função é opcional com a utilização do indicador LD1050, no LD2051 é padrão;
Indicações	Indicações de bateria e RF, somente para os modelos com as respectivas funções;
Dimensional e capacidades	Em caso de necessidade, podem ser fabricadas outras capacidades e/ou dimensões;

Sistema de entrada de medição

Indicação	O indicador pode apresentar quaisquer valores entre 0 a 999999, com ponto decimal configurável.
Células	Material Aço carbono ou aço inoxidável*; Tratamento superficialNíquel químico ou polido*; Sistema de trabalho Compressão; Grau de proteção IP65; Erro máximo 0,03% Sobrecarga sem danos/capacidade nominal 150% Sobrecarga de ruptura 300% Nota: As balanças B650 Pallet possuem em seu corpo, indiferente das dimensões, quatro células de carga, as quais possuem dimensões compatíveis com a necessidade de carga pesada por cada instrumento;
Tipo de célula	Resistiva, 1 a 2 mV/V +/-0,1%;

Principais aplicações, carga da bateria e observações de uso

Pesagem	Pesagem de materiais em armazéns, indústrias, supermercados, etc. Excelente para trabalhos com paletes e/ou empilhadeiras, com grande robustez e precisão
Contagem* de peças	Com os recursos da LD2051, é possível contar através do peso de uma amostra sobre o pallet, ou da inserção do valor de peso diretamente no display do produto, totalizando peso/peças de uma forma rápida, fácil e confiável.
Carga da bateria	Os modelos de balanças que estiverem equipados com bateria interna no indicador, requerem um tempo de carga para a bateria de 6:00h. Neste período, a balança pode ou não estar ligada (com display aceso ou realizando pesagens), porém, deve estar conectada a tomada da rede de energia elétrica, o que garantirá o carregamento da bateria neste período
Observações de uso	Para que o produto funcione corretamente, verifique todos os detalhes contidos nestas informações técnicas. Não deve haver nada encostado na parte inferior da balança nem em sua superfície durante a pesagem. Mantenha-a sempre limpa, evitando lugares úmidos, calor excessivo e produtos químicos. Recomendamos também nunca utilizar abrasivos, produtos corrosivos ou qualquer tipo de solvente químico para a limpeza do conjunto, pois isto poderá danificar o seu produto. Para limpá-la use pano umedecido e sabão neutro. Em caso de dúvidas, sempre consulte a nossa equipe técnica para auxiliá-lo.
NOTA !	No ato da compra o cliente poderá escolher o tipo de indicador a ser utilizado, bem como o suporte de seu indicador, materiais componentes do produto e itens opcionais do mesmo e será considerado válido para fornecimento o aceite da proposta comercial.

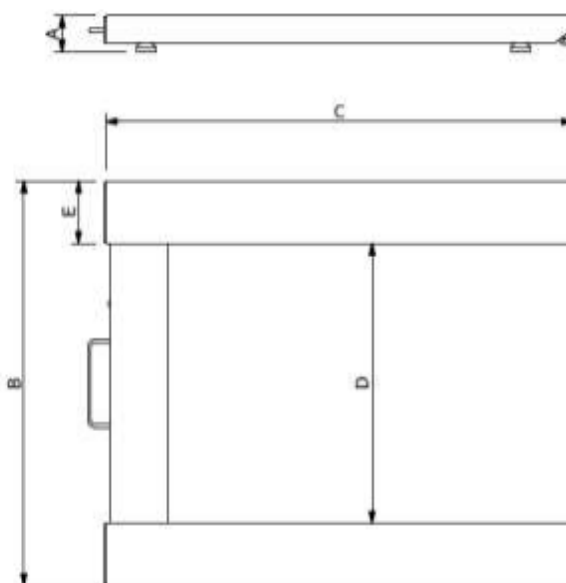
O produto não pode ser utilizado em ambientes com atmosferas explosivas e/ou inflamáveis e também não deve ser instalado em outros ambientes que estejam fora de suas especificações nominais contidas neste folder ou manual do produto. O teclado foi desenhado e projetado para ser pressionado com os dedos, não devendo ser pressionado de outras formas, sendo que sua vida útil diminui drasticamente se for pressionado com objetos metálicos e/ou pontiagudos. Nunca deixe um peso sob a plataforma da balança, quando a mesma não estiver sendo utilizada. Evite o mau uso de seu produto.

Tabela de capacidades e dimensional mecânico



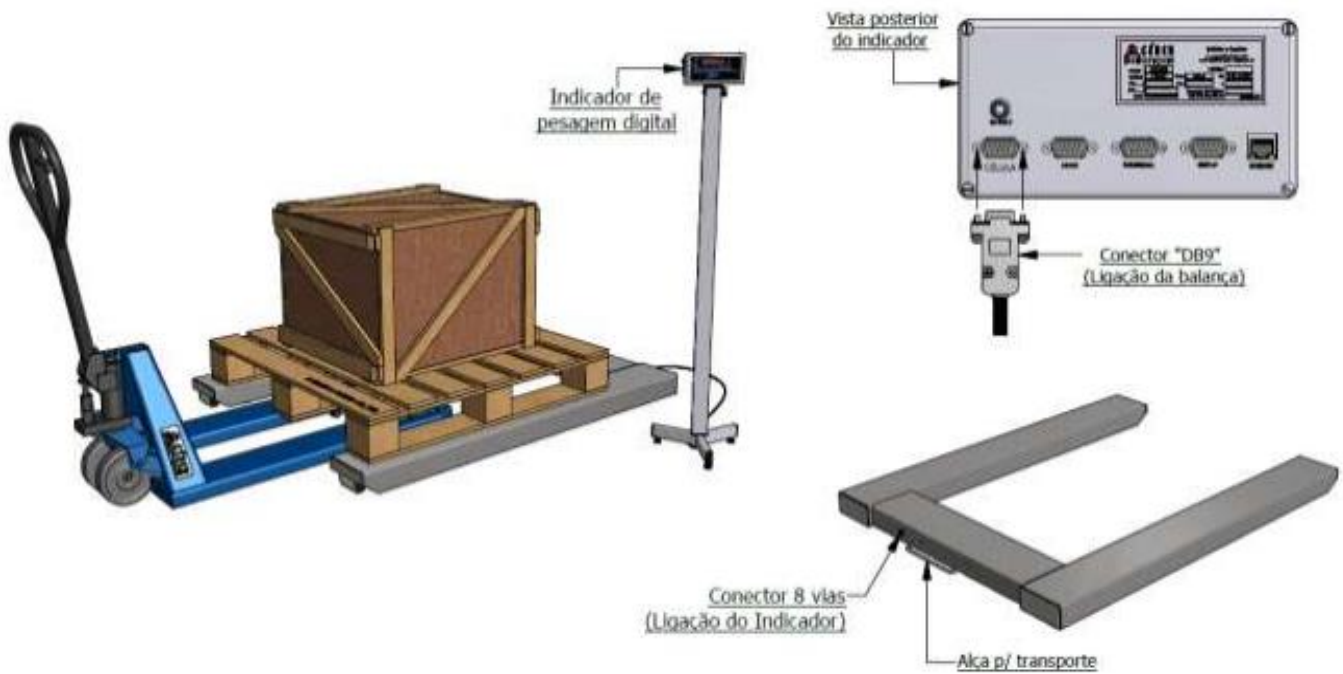
A estrutura poderá ser solicitada em:

- Aço carbono com indicador em ABS;
- Total em aço inoxidável 304;
- Misto (em aço inox com indicador em ABS);
- Com outros tipos de aço, conforme as necessidades do cliente.

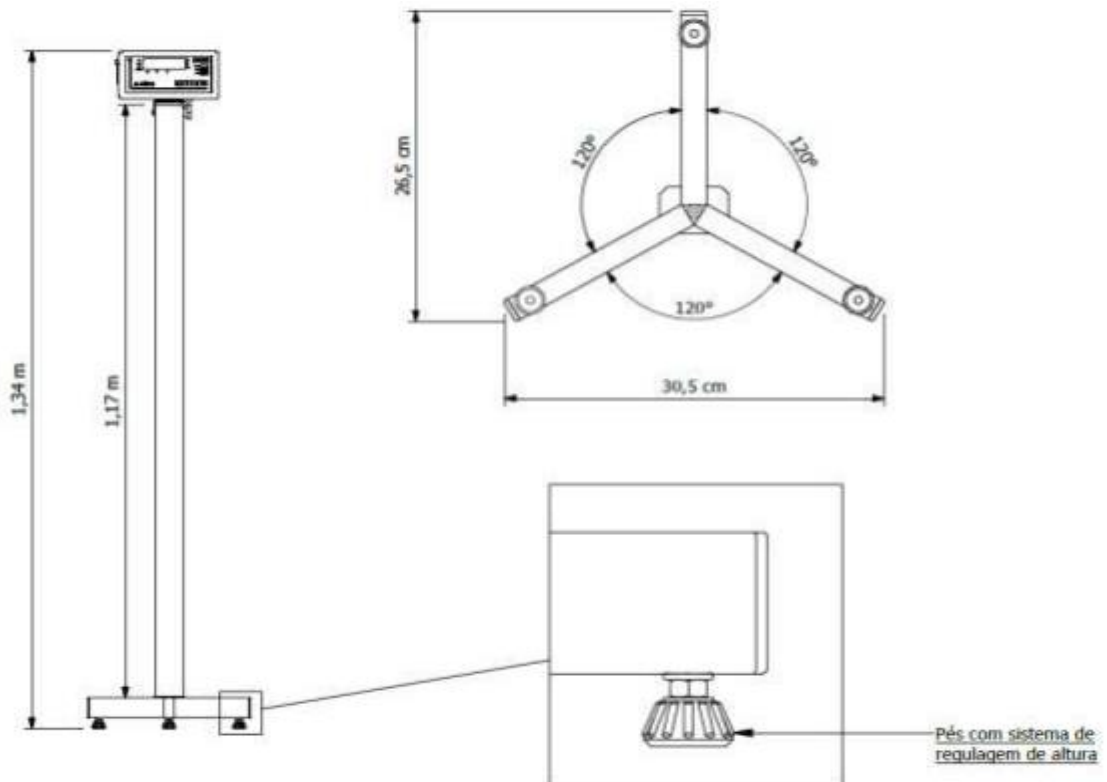


Dimensões (cm)	Dimensões da plataforma					Capacidades e divisões mínimas				
	A (cm)	B (cm)	C (cm)	D (cm)	E (cm)	Peso (kg)	500kg (div.50g)	1000kg (div.200g)	2000kg (div.500g)	3000kg (div.500g)
80 x 120	8	80	120	55	12,5	55,0	X	X	X	X
100 x 120	8	100	120	74	13	62,0	X	X	X	X
120 x 150	8	120	150	84	18	72,0	X	X	X	X

Detalhes do produto e conexões



Detalhes do produto – pedestal do indicador



Exemplos de utilização do produto – utilizando indicador com suporte para mesa



Exemplos de utilização do produto com a coluna do indicador



Exemplos de utilização do produto como realizar o transporte



Tabela de capacidades e dimensional detalhado do produto (modelo com roletes)

Garantia de 12 meses, conforme termo existente na proposta comercial.

Detalhes técnicos sobre o produto podem ser obtidos diretamente no site da Líder Balanças, em: <http://www.liderbalancas.com.br>, ou através do e-mail: lider@liderbalancas.com.br.